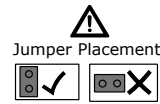
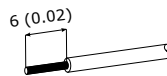
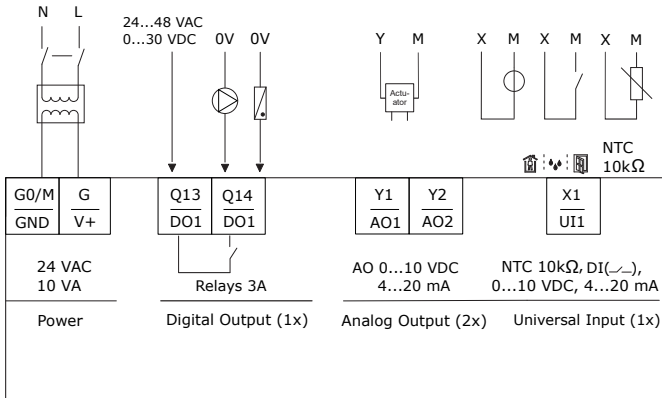
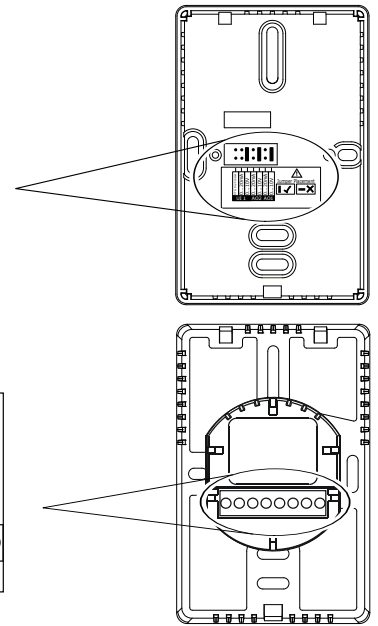


## F TCI-W13-U (-H)

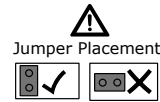
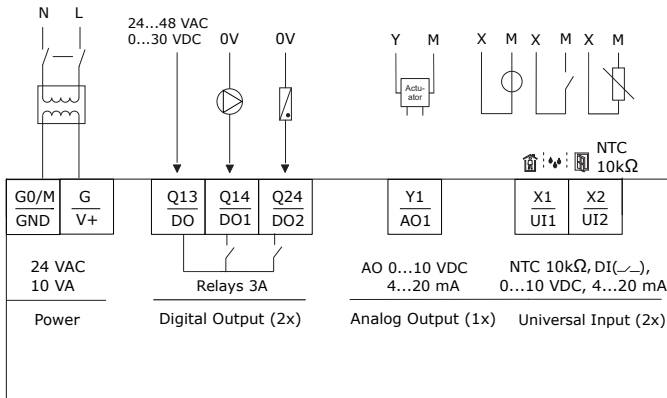


|                                 |      |
|---------------------------------|------|
| RT - NTC<br>0...20mA<br>0...10V | UI 1 |
| AO2                             |      |
| AO1                             |      |

|     |    |     |     |     |     |     |   |
|-----|----|-----|-----|-----|-----|-----|---|
| GND | V+ | DO1 | DO1 | AO1 | AO2 | UI1 |   |
| 1   | 2  | 3   | 4   | 5   | 6   | 7   | 8 |

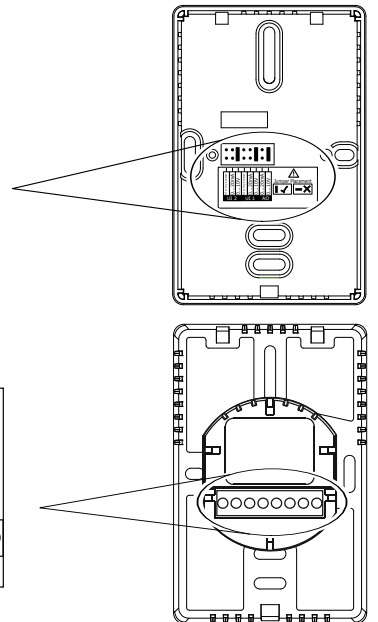


## G TCI-W22-U (-H)

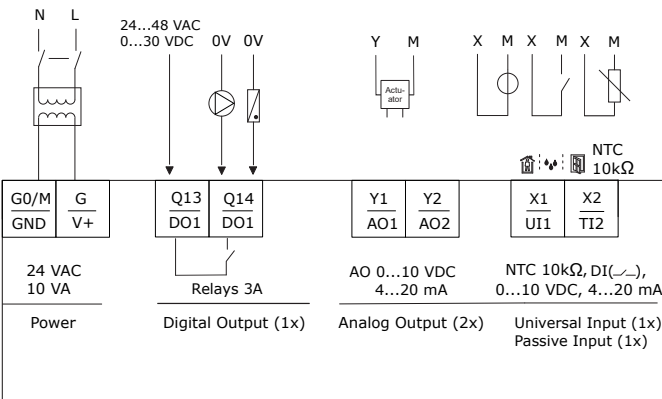


|                                 |      |
|---------------------------------|------|
| RT - NTC<br>0...20mA<br>0...10V | UI 2 |
| RT - NTC<br>0...20mA<br>0...10V | UI 1 |
| AO                              |      |

|     |    |    |     |     |     |     |     |
|-----|----|----|-----|-----|-----|-----|-----|
| GND | V+ | DO | DO1 | DO2 | AO1 | UI1 | UI2 |
| 1   | 2  | 3  | 4   | 5   | 6   | 7   | 8   |



## H TCI-W23-U (-H)



|                                 |      |
|---------------------------------|------|
| RT - NTC<br>0...20mA<br>0...10V | UI 1 |
| AO2                             |      |
| AO1                             |      |

|     |    |     |     |     |     |     |     |
|-----|----|-----|-----|-----|-----|-----|-----|
| GND | V+ | DO1 | DO1 | AO1 | AO2 | UI1 | TI2 |
| 1   | 2  | 3   | 4   | 5   | 6   | 7   | 8   |

