

MZ3-FA-V11 Stellgeber und Regler für Raumlüftung

Funktionen

- Stellgeber und Regler für Raumlüftungen mit Touch-Bedienfeld
- Handbetrieb für bis zu 4 Lüftungsstufen:
AUS, Stufe 0, Stufe 1, Stufe 2, Stufe 3
- Stufen AUTO-Betrieb: Der Regler schaltet die Lüftung gemäss einstellbaren Stufen des Sensorwerts
- Stufenloser AUTO-Betrieb: Der Regler schaltet die Lüftung gemäss Sensorwert stufenlos zwischen einstellbarem Minimum und Maximum
- 0...10 VDC Eingang für den Anschluss eines CO₂- oder Luftqualitätssensors
- 0...10 VDC Steuerausgang zum Steuern der Lüftung (Ausgangsspannung stufenabhängig einstellbar)
- Automatische Rückstellung der maximalen Stufe auf einstellbare Stufe (Standard: Stufe 0 nach 120 Min.)
- Passwortgeschützte Steuerungsparameter
- Kopieren von Einstellungen mit Plug-In



Anwendungen

Steuerung von Lüftungsanlagen für den Komfortbereich, zum Beispiel für sehr gut isolierte Wohnräume welche vorschriftsmässig belüftet werden müssen.

Allgemeine Beschreibung

Der MZ3-FA-V11 ist ein mikroprozessorgesteuerter Präzisionsstellgeber und Proportional-Regler mit Touch-Bedienfeld. Mittels Benutzer- und Konfigurationsparametern kann das Gerät für einen Grossteil der Komfortlüftungsanwendungen verwendet werden. Das Gerät ist gemäss beiliegender Dokumentation vorkonfiguriert. Die Einstellungen wie Schaltschwellen und Lüftungsstärke pro Stufe sind einstellbar. Zur Konfiguration dient das Programmiergerät OPA-S. Dieses kann auch zur Anzeige der Messwerte verwendet werden.

Sicherheit



GEFAHR! Sicherheitshinweis

Dieses Gerät dient als Stellgeber oder Proportionalregler für Lüftungsanlagen. Wo ein Steuerausfall Personenschäden und/oder Vermögensschaden einschliesslich Eigentumsbeschädigung ergeben würde, ist es die Verantwortlichkeit des Kunden, Planers und Installateurs, zusätzliche Geräte und Vorrichtungen zu installieren, welche einen Steuerungsausfall verhindern oder bei Übertretung von Grenzwerten warnen.

Das Gerät enthält elektronische Komponenten und darf nicht im Hausmüll entsorgt werden.

Typen und Bestellinformation

Produktname	Produkt Nr.	Beschreibung	Eckdaten
MZ3-FA-V11-B-T4-W	40-100290	- Blaue LED - Rahmen Weiss - Beschriftung: Minimum, Normal, Maximum, Party	Kompakter Stellgeber in einem weissen Rahmen mit je einem 0-10 VDC Ein- und Ausgang. 4-Stufenschalter mit Touch-Bedienfläche mit AUTO-Funktion.
Zubehör			
OPA-S	40-500006	Programmier- und Anzeigegerät	LCD-Anzeige mit 4 Tasten
AEC-PM2	40-500130	Speichergerät. Zum Kopieren der Einstellungen	Speichert Konfiguration

Schnittstelle zur Lüftungssteuerung

Der Stellgeber funktioniert für alle Steuerungen welche für ein Eingangssignal von 0...10 oder 2...10 VDC ausgelegt sind.

Auswahl von Sensoren/Fühler

Der Stellgeber funktioniert für alle Sensoren/Fühler welche ein Ausgangssignal von 0...10 oder 2...10 VDC erzeugen können. Der entsprechende Messbereich muss beachtet werden.

Beispiel von geeigneten Vector Controls CO2 Fühler:

- SDC-C1-16-1
- SDC2-16-C-200.101U-1

Beispiel von geeigneten Vector Controls Luftqualität (VOC) Fühler:

- SDC-Q1-16-1
- SDC2-16-THQ-210.102U-1



Weitere Angaben zu einer Vielzahl von geeigneten Sensoren/Fühlern finden Sie auf unserer Webseite www.vectorcontrols.com.

Technische Daten

Stromversorgung	Betriebsspannung	24 V AC/DC ± 10%, 50/60 Hz, Klasse 2 48 VA max.
	Stromverbrauch	Max. 1 VA
	Elektrischer Anschluss	Schraubklemme, Draht 0,34...2,5 mm ² (AWG 22...13)
Signaleingang	Analoger Eingang	0..10 VDC
	Impedanz	98 kΩ
Signalausgang	Analoge Ausgang	
	Ausgangssignal Maximale Belastung	DC 0...10 V 2 mA oder 5 kΩ
Umgebung	Betrieb	Nach IEC 721-3-3
	Klimatische Bedingungen	Klasse 3K5
	Temperatur	0...50 °C (32...122 °F)
	Luftfeuchtigkeit	< 95% RH nicht kondensierend
	Transport und Lagerung	Nach IEC 721-3-2 und IEC 721-3-1
	Klimatische Bedingungen	Klasse 3K3 und Klasse 1K3
Normen	Schutzart	Nach Einbau: IP40 nach EN 60529
		Nicht eingebaut: IP00 nach EN 60529
	Schutzklasse	III (IEC 60536)
Allgemein	Gehäusematerial	Flammhemmender PC+ABS Kunststoff (UL94 Klasse V-0)
	Abmessungen (H x B x T) inkl. Verpackung	120 x 120 x 40 mm (4,7" x 4,7" x 1,6")
	Gewicht (inkl. Paket)	140 g (5.0 oz)

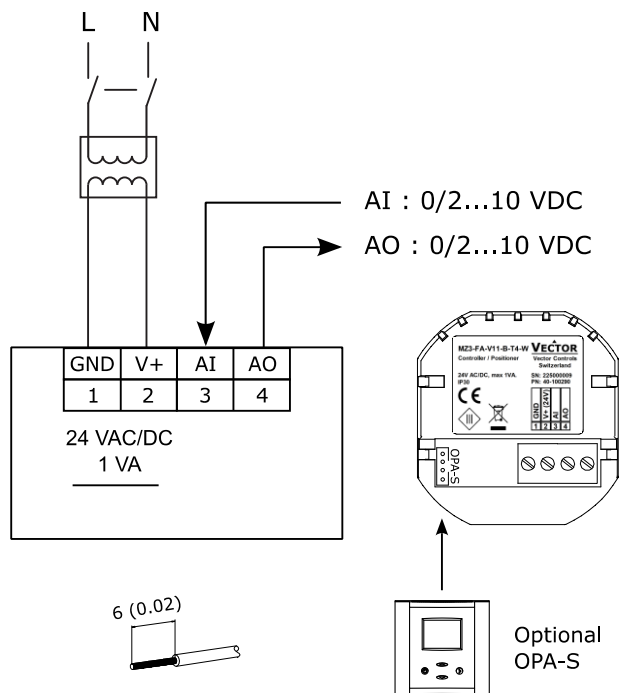
Produktprüfung und Zertifizierung



Konformitätserklärung

Informationen zur Konformität unserer Produkte finden Sie auf unserer Website www.vectorcontrols.com auf der entsprechenden Produktseite unter "Downloads".

Anschluss Schema



Beschreibung:

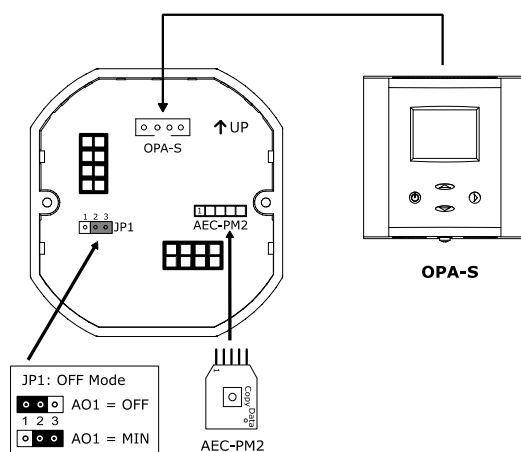
- | | | |
|--------------|-------------------------|--|
| 1 GND | Speisespannung: | 0 V, -24 VDC, intern verbunden mit Mess-Null |
| 2 V+ | Speisespannung: | 24 VAC, +24 VDC |
| 3 AI | Eingang für Sensor: | 0/2...10 VDC |
| 4 AO | Analog Ausgang Lüftung: | 0/2...10 VDC |

Montagehinweis



Weitere Angaben zur Montage finden Sie in der MZ3-FA-V11 Installationsanleitung Nr. 70-000835 (www.vectorcontrols.com).

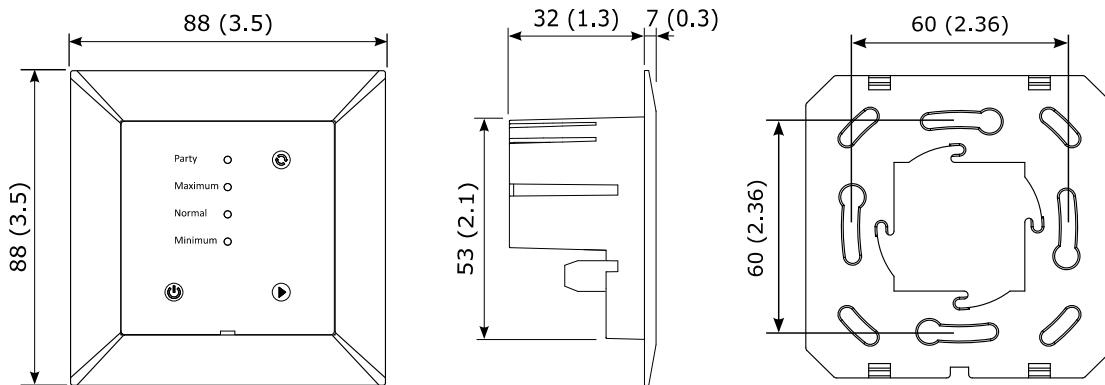
Ansicht des hinteren Teils, ohne Frontplatte



HINWEIS: Für die Parameterprogrammierung muss das Programmier- und Anzeigergerät OPA-S am Stecker unter der Frontplatte oder auf der Rückseite des MZ3 eingesteckt werden. Ist am MZ3 permanent ein Programmier- und Anzeigergerät OPA-S angeschlossen, erfolgt die Parameterprogrammierung mit diesem Gerät.

Abmessungen mm (in)

Der MZ3-FA-V11 ist so ausgelegt, dass er in eine handelsübliche Unterputzdose eingebaut werden kann.



Anzeige und Bedienung

EIN/AUS-Taste

Das Gerät wird durch Drücken der EIN/AUS-Taste ein- oder ausgeschaltet. Je nach der Position von JP1 bleibt der minimale Betrieb auch im AUS-Betrieb aktiviert. Im AUS-Betrieb leuchtet das Betriebsarten-Symbol mit reduzierter Intensität.

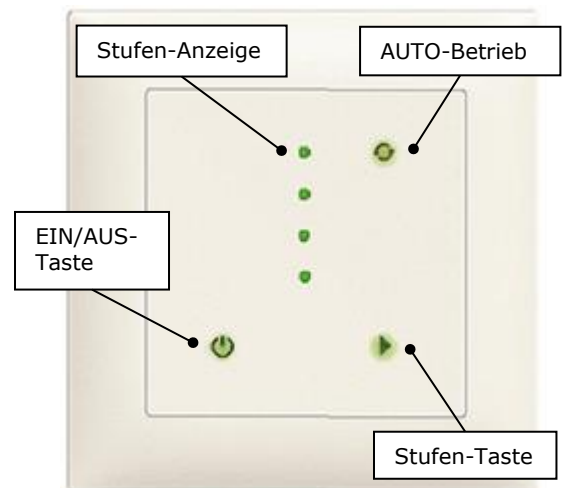
Stufen-Taste

Durch wiederholtes Drücken der Stufen-Taste werden folgende Betriebsarten der Reihe nach aktiviert:

- Stufe 0 = minimal Volumen [Minimum]
- Stufe 1 = normal Volumen [Normal]
- Stufe 2 = hohes Volumen [Maximum]
- Stufe 3 = maximal Volumen [Party]
- Auto-Betrieb (automatische Stufenwahl)

Die Betriebsarten werden erst nach 3 Sekunden aktiviert. Dies verhindert unnötiges Schalten beim Einstellen des Gerätes. Die Stufen und Tasten leuchten je nach Gerätetyp in grüner oder blauer Farbe.

Der Stufenschalter verfügt über eine berührungslose Annäherungserkennung. Bei Annäherung auf eine Distanz von ca. 10 cm erhöht sich die Leuchtkraft der LED. Nach 30 Sekunden ohne Interaktion mit dem Gerät dimmen die LED wieder ab und sparen damit Energie.



Betriebsarten

Manueller Betrieb

Im manuellen Betrieb wird die Lüftungsstufe mittels Stufen-Taste definiert, siehe Abschnitt „Anzeige und Bedienung“ auf Seite 4.

Automatischer Betrieb

Der AUTO-Betrieb wird vom Gerät freigeschaltet, falls ein Fühlersignal am Eingang AI detektiert wird.

Der automatische Betrieb wird mit der Stufen-Taste oder über die automatische Rückstellungsfunktion aktiviert (**IP08**), siehe Abschnitt «Anzeige und Bedienung» auf Seite 4 und. «Konfiguration Eingang» auf Seite 6.

IP08 definiert die Zeitspanne, nach der das Gerät in den Automatikmodus zurückkehrt, wenn es manuell übersteuert oder ausgeschaltet wurde. Wenn das Gerät ausgeschaltet wurde, schaltet es sich nach Ablauf der Rücksetzzeit wieder ein. Durch Einstellen der Rückstellzeit auf 0 wird die automatische Rücksetzung deaktiviert.

Stufen-Betrieb (IP00=ON)

Während des AUTO-Betriebs werden die Lüftungsstufen über ein Steuersignal geregelt. Die Schaltgrenzen für jede Stufe werden mit Parameter IP04 - IP06 eingestellt. Die mit IP07 definierte Hysterese verhindert ein schnelles Hin- und Herschalten der Stufen im Automatikbetrieb.

Funktion: Eine Stufe wird aktiviert, sobald das Eingangssignal die definierte Schaltgrenze überschreitet (IP04-IP06). Sie wird deaktiviert, wenn das Eingangssignal unter die Schaltgrenze abzüglich der Hysterese fällt. Bei einer Hysterese von beispielsweise 10% und einer Aktivierungsgrenze von 40% aktiviert sich die Stufe mit einem 40%igen Eingangssignal und schaltet mit einem 30%igen Eingangssignal auf die nächst niedrigerer Stufe herunter.

Die automatische Umschaltung für einzelne Stufen kann durch Einstellen einer Schaltgrenze von 0 deaktiviert werden, sodass die entsprechende Ausgangsstufe übersprungen wird. Dies kann z.B. verwendet werden, um eine automatische Aktivierung der höchsten Stufe (Boost) zu verhindern (bei IP06 = 0).

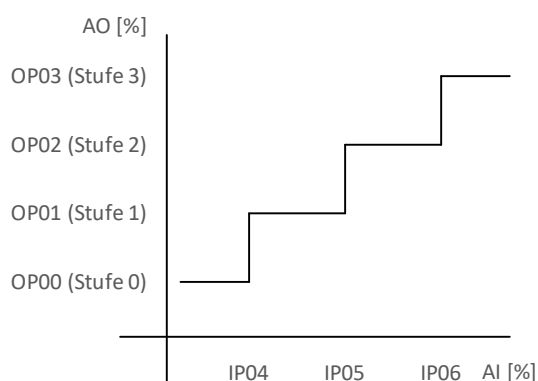


Abbildung 1: Funktion Stufen-Betrieb

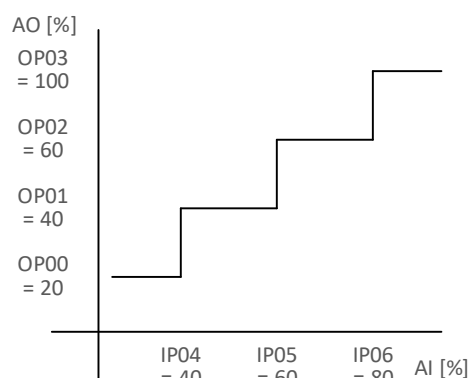


Abbildung 2: Beispiel Stufen-Betrieb

Stufenlos-Betrieb (IP00=OFF)

Während des AUTO-Betriebs wird die Lüftung stufenlos über ein Steuersignal geregelt. Anstatt in Stufen wird die Ausgangsspannung kontinuierlich angepasst. Das Sensor-Minimum und Sensor-Maximum des linearen Bereiches kann mit IP04 und IP06 eingestellt werden. Die Ausgangsspannung verhält sich dann zwischen OP00 und OP03 linear.

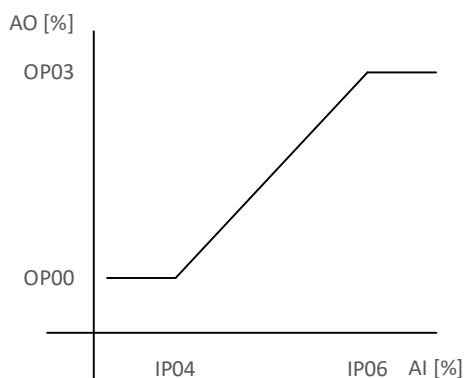


Abbildung 3: Funktion Stufenlos-Betrieb

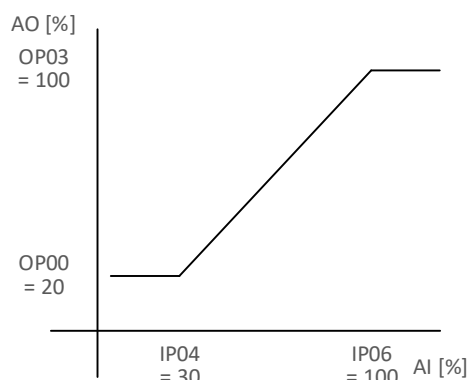


Abbildung 4: Beispiel Stufenlos-Betrieb

i HINWEIS: Wird das MZ3 zusammen mit einem Vector Controls VOC oder CO2 Sensor verwendet, werden folgende Einstellungen empfohlen:

- IP04 = 20% (20% AQI / 400 ppm)
 - IP06 = 100% (100% AQI / 2000 ppm)

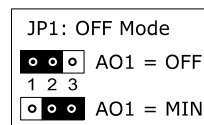
- OP00 = 0% (0 V)
 - OP03 = 100% (10 V)

Konfiguration

Konfiguration des Ausgangssignals und der Steckbrücke

Einstellung im AUS-Betrieb auf minimales Volumen oder Sperrbetrieb

- Bei JP1 auf Position 1-2, geht der Ausgang im AUS-Betrieb auf 0V (Sperrbetrieb).
- Bei JP1 auf Position 2-3, bleibt der Ausgang im AUS-Betrieb auf Stufe 0 (minimal Volumen) gemäss OP00.



Die Steckbrückenposition ist im Abschnitt "Ansicht des hinteren Teils, ohne Frontplatte" Seite 3 ersichtlich.

Konfiguration Eingang

Parameter	Beschreibung	Bereich	Standard
IP00	Auto-Betriebsmodus - ON: Stufen-Betrieb: Der Ausgang springt je nach Eingangswert auf die definierten Stufen: OP00, OP01, OP02 oder OP03 - OFF: Stufenlos-Betrieb: Der Ausgang verhält sich im Auto-Betrieb linear zwischen OP00 und OP03.	ON, OFF	ON
IP01	Anzahl Messungen für Mittelwertbildung	1...255	3
IP02	Kalibration des Messwerts (Uout = Uset+Offset)	-10...+10	0
IP03	Typ des Eingangssignals: - OFF: 0-10V - ON: 2-10V	ON, OFF	OFF
IP04	- Stufen-Betrieb: Sensor-Schaltgrenze der Stufe 1 - Stufenlos-Betrieb: Sensor-Startwert für stufenlose Regelung für die minimale Ausgangsspannung gemäss OP00	0...100%	40%
IP05	- Stufen-Betrieb: Sensor-Schaltgrenze der Stufe 2 Hinweis: Wenn diese Stufe auf 0 gesetzt wird, ist sie für den Stufen-Betrieb deaktiviert. ¹⁾ - Stufenlos-Betrieb: Nicht verwendet ²⁾	0...100%	60%
IP06	- Stufen-Betrieb: Sensor-Schaltgrenze der Stufe 3 Hinweis: Wenn diese Stufe auf 0 gesetzt wird, ist sie für den Stufen-Betrieb deaktiviert. ¹⁾ - Stufenlos-Betrieb: Sensor-Endwert für stufenlose Regelung für die maximale Ausgangsspannung gemäss OP03	0...100%	80%
IP07	Hysterese im Stufen-Betrieb	0...100%	10%
IP08	Rückstellzeit des manuellen Betriebs auf Automatisch Diese Funktion reaktiviert das Gerät, wenn es zuvor ausgeschaltet wurde. Die Rückstellung ist deaktiviert bei Einstellung = 0	0...255 min	0 min

¹⁾ Die kleinste deaktivierte Stufe bestimmt, bis zu welcher Stufe der automatische Stufen-Betrieb hochregeln kann.

²⁾ Wenn IP06 = 0, ist IP05 der Sensor-Endwert für die maximale Ausgangsspannung gemäss OP02.

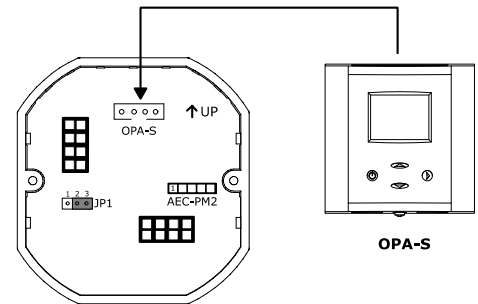
Konfiguration Ausgang

Parameter	Beschreibung	Bereich	Standard
OP00	Ausgangsspannung Stufe 0, 0...100 % = 0...10.0 VDC	0...100%	20% = 2 V
OP01	Ausgangsspannung Stufe 1. Ein Wert von 0 deaktiviert diese Stufe.	0...100%	40% = 4 V
OP02	Ausgangsspannung Stufe 2. Ein Wert von 0 deaktiviert diese Stufe.	0...100%	60% = 6 V
OP03	Ausgangsspannung Stufe 3. Ein Wert von 0 deaktiviert diese Stufe.	0...100%	100% = 10 V
OP04	Automatische Rückstellzeit der höchsten Stufe auf die Stufe welche in OP05 definiert ist. Die Rückstellung ist deaktiviert bei Einstellung = 0	0...255 min	120 min
OP05	Stufe nach automatischer Rückstellung. Diese Stufe wird aktiviert, wenn die in OP04 definierte Rückstellzeit abgelaufen ist.	0...2	0
OP06	- 0: Parameter-Kopie erfolgreich; Keine Aktion - 1: Parameter-Kopie nach AEC-PM2 starten - 7: Kopierfehler (kein AEC-PM2 oder Kommunikationsfehler)	0...1 7: nur Anzeige	0

Einstellen der Parameter

Der MZ3 ist für die meisten Anwendungen voreingestellt. Für spezielle Anforderungen und Kundenwünsche können Anpassungen an den Einstellungen vorgenommen werden. Dies geschieht durch Anpassung von passwortgeschützten Parametern. Diese Parameter können während des Betriebes direkt am Gerät über die Bedieneinheiten OPA-S eingestellt werden. Die Bedieneinheit OPA-S muss für die Anpassung der Parameter mit dem MZ3 verbunden werden.

Frontplatte am MZ3 vorsichtig anheben und nach vorne wegziehen.
Verbindungskabel von Bedieneinheit OPA-S am hinteren Teil des MZ3 einstecken.



Wichtig

Das MZ3 übernimmt die neuen Einstellungen erst, wenn man das OPA-S Parameternümen verlässt. Damit die Änderungen korrekt übernommen werden, darf die Verbindung zum OPA-S nicht früher als fünf Sekunden nach dem letzten Tastendruck getrennt werden!

Parameter kopieren

Es ist jetzt möglich, Einstellungen auf ein Zubehörteil (AEC-PM2) zu kopieren und sie auf andere MZ3 zu übertragen.

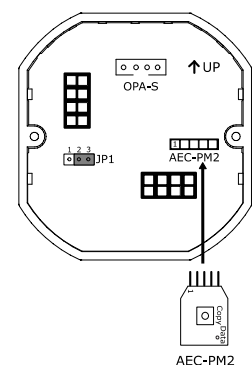
Dazu die Frontplatte des MZ3 entfernen, AEC-PM2 in den dafür vorgesehenen Stecker einsetzen.

Parameter von MZ3 nach AEC-PM2 kopieren

OPA-S anschließen und Parameter von MZ3 zu AEC-PM2 kopieren, indem OP06 auf 1 gesetzt wird. Die "Daten"-LED des AEC-PM2 leuchtet nach erfolgreichem Parameterkopieren 5 Sekunden lang und OP06 wird auf 0 gesetzt. Wenn das Parameterkopieren fehlgeschlagen ist, blinkt die LED 5 Sekunden lang und OP06 wird auf 7 gesetzt.

Parameter von AEC-PM2 nach MZ3 kopieren

Die Parameter von AEC-PM2 nach MZ3 einfach durch Drücken der "Copy"-Taste auf dem AEC-PM2 kopieren. Die "Daten"-LED des AEC-PM2 leuchtet nach dem erfolgreichen Kopieren der Parameter 5 Sekunden lang. Wenn die Parameterkopie fehlgeschlagen ist, blinkt die LED für 5 Sekunden.



Intelligente Fühler und Regler Leicht gemacht!

Qualität - Innovation – Partnerschaft

Vector Controls GmbH
Schweiz

info@vectorcontrols.com
www.vectorcontrols.com/

