

## OPT1-FA/FU-Serie Bedieneinheit für TCX2, TCI2 und SxC2 Regler

### Funktionen

Fernzugriff auf den Zustand des Reglers, Sollwerte, Ein- und Ausgänge

- Resistives Touch-Display mit weissem hintergrundbeleuchtetem LCD
- Zugriff auf Zeitplan- und Uhrzeiteinstellungen
- Zugriff auf Konfigurationsparameter
- RS485 Peer-to-Peer Kommunikation nach proprietärem Protokoll von Vector Controls GmbH
- Die Bedieneinheit passt sich dem verwendeten TCX2, TCI2 oder SxC2 Regler an. Eine Bedieneinheit passt für alle Konfigurationsvarianten der TCX2, TCI2 und SxC2 Produktpalette.
- Interner Temperatur- und Feuchtesensor (-H Version)
- 1 passiver Eingang und 1 Spannungseingang
- Durch die Verwendung von verschiedenen Rahmen und Montageplatten ist es möglich, dieses Gerät auf die meisten der vorhandenen bündig montierten elektrischen Anschlussdosen zu montieren



OPT1-FU-



OPT1-FA-

### Anwendungen

- Konfiguration und Bedienung der TCX2, TCI2 und SxC2 Regler
- Fernüberwachung (RS485)

### Allgemeine Beschreibung

Der OPT1-Fx-(H)TNV-VC ist eine Fernanzeige- und Bedieneinheit für Regler der TCX2, TCI2 and SxC2 Serie.

### Typenübersicht und Bestellung


Produktname	Produkt Nr.	Beschreibung / Optionen
OPT1-FA-TNV-VC	40-50-0136	Bedieneinheit für TCX2, TCI2 und SxC2 Regler mit Peer-to-Peer RS485 Kommunikation, 1 interner Temperatursensor, 1 externer passiver Eingang und 1 Spannungseingang und AMM-AD-W Zubehör (quadratischer Rahmen und Montageplatte)
OPT1-FA-HTNV-VC	40-50-0135	Bedieneinheit für TCX2, TCI2 und SxC2 Regler mit Peer-to-Peer RS485 Kommunikation, 1 interner Temperatur- und Feuchtesensor, 1 externer passiver Eingang und 1 Spannungseingang und AMM-AD-W Zubehör (quadratischer Rahmen und Montageplatte)
OPT1-FU-TNV-VC	40-50-0116	Bedieneinheit für TCX2, TCI2 und SxC2 Regler mit Peer-to-Peer RS485 Kommunikation, 1 interner Temperatursensor, 1 externer passiver Eingang und 1 Spannungseingang und AMM-UD-W Zubehör (rechteckiger Rahmen und Montageplatte)
OPT1-FU-HTNV-VC	40-50-0137	Bedieneinheit für TCX2, TCI2 und SxC2 Regler mit Peer-to-Peer RS485 Kommunikation, 1 interner Temperatur- und Feuchtesensor, 1 externer passiver Eingang und 1 Spannungseingang und AMM-UD-W Zubehör (rechteckiger Rahmen und Montageplatte)
<i>Zubehör</i>		
AMM-AD-W	40-51-0089	Rahmen und Montageplatte für die quadratische Anschlussbox
AMM-UD-W	40-51-0090	Rahmen und Montageplatte für die rechteckige Anschlussbox
AES4-HT-A2	40-50-0153	Sensorelement Feuchtigkeit $\pm 2\%$ , Temperatur $\pm 0.3\text{ °C}$
AES4-HT-A3	40-50-0152	Sensorelement Feuchtigkeit $\pm 3\%$ , Temperatur $\pm 0.4\text{ °C}$

### Sicherheitshinweis



Dieses Gerät dient als operatives Regelgerät. Wo ein Steuerausfall Personenschäden und/oder Vermögensschaden einschliesslich Eigentumsbeschädigung ergeben würde, ist es die Verantwortlichkeit des Kunden, Planers und Installateurs zusätzliche Geräte und Vorrichtungen zu installieren, welche einen Steuerausfall verhindern und oder bei Übertretung von Grenzwerten warnen. Ignorieren von Spezifikationen und örtlichen Vorschriften können Geräteschaden verursachen oder Leben und Eigentum gefährden. Bei Manipulation des Gerätes oder falscher Anwendung erlischt der Garantiesanspruch.

## Technische Daten

<b>Stromversorgung</b>	Betriebsspannung	12-30 VDC	
	Stromverbrauch	Max. 1 VA	
	Elektrischer Anschluss	Terminal Steckverbinder, Draht 0.34...2.5 mm <sup>2</sup> (AWG 24...12)	
<b>Signaleingänge</b>	Temperatursensor Genauigkeit	NTC 10kΩ @ 25 °C (77°F) 0...50 °C (32...122 °F): 0.5 K	
	Feuchtesensor: Messgenauigkeit Hysterese Wiederholbarkeit Stabilität	Kapazitiver Sensor Siehe Bild unten ± 1% ± 0.1% < 0.5% / Jahr	
	Passiver Eingang Bereich	X1-NTC NTC 10kΩ@25 °C (77 °F) oder offener Kontakt zu M	
	Analoger Eingang Bereich Auflösung Impedanz	X2-VDC 0...10 VDC 39 mV 98 kΩ	
	<b>Kommunikation</b>	Kommunikationstyp Protokoll	RS485, Pee-to-Peer, VCP: Vector Controls proprietäres Protokoll
		Kabel nach EIA-485 Impedanz Nennkapazität Nenngeschwindigkeit Maximale Länge	Shielded Twisted Pair (STP) Ausgeglichen 100 bis 130 Ohm <100 pF/m 30 pF/ft. oder tiefer 65% oder höher 1200 m (4000 ft)
<b>Umgebung</b>		Betrieb Klimatische Bedingungen Temperatur Luftfeuchtigkeit	Nach IEC 721-3-3 Klasse 3 K5 0...50 °C (32...122 °F) <95 % RH nicht kondensierend
		Transport & Lagerung Klimatische Bedingungen Temperatur Luftfeuchtigkeit Mechanische Bedingungen	Nach IEC 721-3-2 und IEC 721-3-1 Klasse 3 K3 und Klasse 1 K3 -25...75 °C (-13...167 °F) <95 % RH nicht kondensierend Klasse 2M2
<b>Normen</b>	 Konform nach EMC Norm 89/336/EEC EMEI Norm 73/23/EEC	EN 61 000-6-1/ EN 61 000-6-3	
	Produkt Normen Autom. Elektr. Regel- und Steuergeräte für den Hausgebrauch und ähnl. Anwendungen Besondere Anforderungen an Temperatur Regler	EN 60 730 -1 EN 60 730 - 2 - 9	
	Umweltklasse	Normal nach EN 60 730	
	Schutzart	IP30 nach EN 60 529	
	Schutzklasse	III	
	<b>Allgemein</b>	Gehäusematerial	Feuerfester PC + ABS Kunststoff (UL94 Klasse V-0)
		Abmessung (H x B x T)	Vorderteil: 60 x 60 x 10 mm (2.4" x 2.4" x 0.4") Hinterteil: 50 x 50 x 31 mm (2.0" x 2.0" x 1.2") AMM-AD-W/OPT1-FA-: 88 x 88 x 8 mm (3.5" x 3.5" x 0.3") AMM-ED-W/OPT1-FU-: 72 x 113 x 8 mm ( 2.8" x 4.4" x 0.3")
Gewicht (inkl. Verpackung)		OPT1-FA / OPT1-FU-: 120 g (4.2 oz)	

### Genauigkeit der relativen Feuchte (RH)

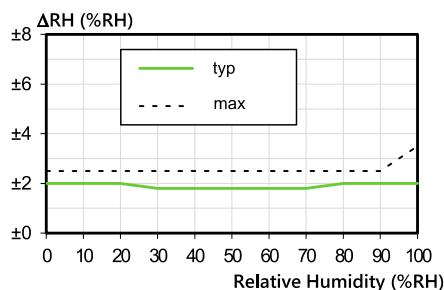
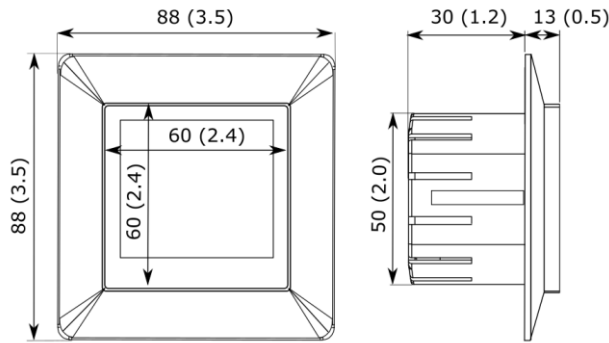
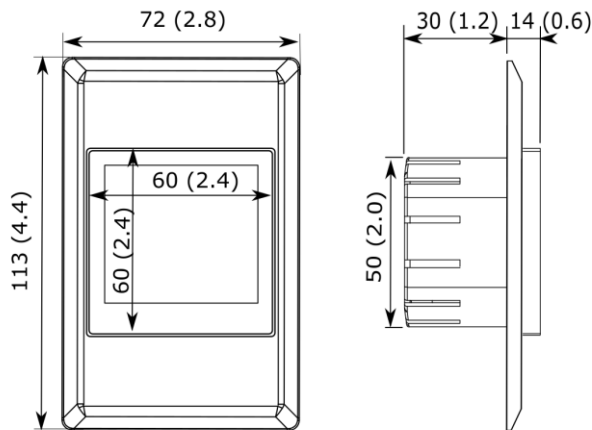


Bild 1: Typische und maximale RH-Genauigkeit bei 25°C (77°F)

**Abmessungen OPT1-FA mm (in)**



**Abmessungen OPT1-FU mm (in)**



**Montageanleitung**

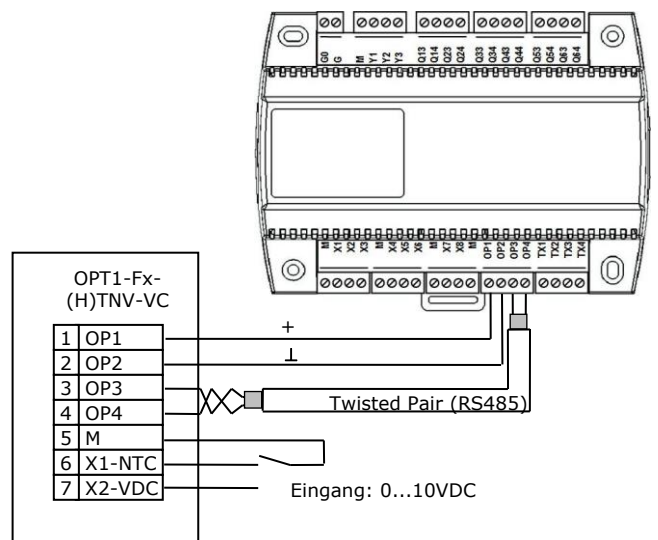


Eine Montageanleitung ist in der Produktverpackung enthalten oder kann auf unserer Website [www.vectorcontrols.com](http://www.vectorcontrols.com) unter Installationsanleitung "OPT1-FA-(H)TNV-VC", Nr. 70-00-0722 oder "OPT1-FU-(H)TNV-VC", Nr. 70-00-0714 nachgelesen werden.

**Anschluss Schema**

**Beschreibung**

- OP1-OP4** Verbindung mit TCX2, TCI2 und Sx2 Regler via RS485
- M** Gemeinsame Masse für potentialfreien Schalter
- X1-NTC** Passiver Eingang:  
NTC 10kΩ@25 °C (77 °F) oder  
potentialfreier Schalter: offen 100%, zu 0%
- X2-VDC** Spannungseingang:  
Spannungseingang für aktiven Sensor  
0...10VDC



**Anzeige und Bedienung**



Informationen zur Bedienung des Terminals finden Sie im Dokument "X2 Bedienungsanleitung Berührungsanzeige", Nr. 70-01-0951 auf unserer Website [www.vectorcontrols.com](http://www.vectorcontrols.com).



Ausführlichere Informationen zu den Funktionen des X2 finden Sie im Dokument "X2 Engineering Manual" Nr. 70-00-0737 auf unserer Website [www.vectorcontrols.com](http://www.vectorcontrols.com).

## **Intelligente Fühler und Regler Leicht gemacht!**

# **Qualität - Innovation – Partnerschaft**

Vector Controls GmbH  
Schweiz

[info@vectorcontrols.com](mailto:info@vectorcontrols.com)  
[www.vectorcontrols.com](http://www.vectorcontrols.com)

