

TCY-BH Feuchtigkeitsregler

Funktionen

- Geeignet zur Regelung von Luftbefeuchtern und Entfeuchtern mit oder ohne Gebläse.
- Energieeffizient durch tiefen Energieverbrauch und Absenkbetrieb
- Schaltleistung per Ausgang bis zu 300W
- Sensor Eingang für Sollwertrücksetzung gesteuert durch Aussentemperatur.
- Passwort geschützte Regel- und Benutzereinstellungen
 - Sollwertbegrenzungen
 - Zugriffskontrolle für Sollwert und Betriebsartenveränderung
 - Zugriffskontrolle für Zeitprogramme

Deluxe Version:

- Hintergrundbeleuchtung
- Zeitschaltuhr mit bis zu 16 Schaltzeiten



Anwendungen

- Luftbefeuchter:
 - Ein/Aus geregelte Luftbefeuchter
 - Ein/Aus geregelte Luftbefeuchter mit Gebläse
- Lufttrockner:
 - Ein/Aus geregelte Lufttrockner
 - Ein/Aus geregelte Lufttrockner mit Gebläse
- Feuchtigkeitsregler Lufttrockner und Luftbefeuchter kombiniert

Allgemeine Beschreibung

Der TCY-BH ist ein Mikroprozessor gesteuerter elektronischer Feuchtigkeitsregler. Er enthält eine Befeuchtungs- und eine Entfeuchtungs-Regelsequenzen welche zwei Relais ansteuern. Falls nur eine Sequenz benötigt wird, kann zusätzlich ein Gebläse angesteuert werden. Der TCY-BH verfügt über einen internen Feuchtigkeitssensor und einen passiven Temperatursensoreingang welcher zur Sollwertkompensation verwendet werden kann.

Das Gerät kann der Anwendung angepasst werden und ist dadurch erstaunlich vielseitig. Der TCY-BH kann direkt am Gerät konfiguriert und bedient werden. Es sind keine weiteren Hilfsmittel erforderlich.

Bestellung

Name	Artikel #	Regelsequenz	Beschreibung
TCY-BH	40-10 0057	Standard	Feuchtigkeitsregler mit 24 V Spannungsversorgung: 1 integrierten Feuchtigkeitssensor 1 passiver Eingang für Sollwertrücksetzung 1 Relaiskontakt (NO) für Luftbefeuchtung oder Gebläse 1 Relaiskontakt (NO) für Luftentfeuchtung oder Gebläse
TCY-BH-W04	40-10 0057-04	Befeuchtung	
TCY-BH-W05	40-10 0057-05	Entfeuchtung	
TCY-BH-D	40-10 0058	Deluxe	Feuchtigkeitsregler mit 230 VAC Spannungsversorgung: 1 integrierten Feuchtigkeitssensor 1 passiver Eingang für Sollwertrücksetzung 1 Relaiskontakt (NO) für Luftbefeuchtung oder Gebläse 1 Relaiskontakt (NO) für Luftentfeuchtung oder Gebläse
TCY-BH-D-W04	40-10 0058-04	Befeuchtung	
TCY-BH-D-W05	40-10 0058-05	Entfeuchtung	
TCY-BH-230	40-10 0063	Standard	Feuchtigkeitsregler mit 230 VAC Spannungsversorgung: 1 integrierten Feuchtigkeitssensor 1 passiver Eingang für Sollwertrücksetzung 1 Relaiskontakt (NO) für Luftbefeuchtung oder Gebläse 1 Relaiskontakt (NO) für Luftentfeuchtung oder Gebläse
TCY-BH-230-W04	40-10 0063-04	Befeuchtung	
TCY-BH-230-W05	40-10 0063-05	Entfeuchtung	
TCY-BH-D-230	40-10 0064	Deluxe	Feuchtigkeitsregler mit 230 VAC Spannungsversorgung: 1 integrierten Feuchtigkeitssensor 1 passiver Eingang für Sollwertrücksetzung 1 Relaiskontakt (NO) für Luftbefeuchtung oder Gebläse 1 Relaiskontakt (NO) für Luftentfeuchtung oder Gebläse
TCY-BH-D-230-W04	40-10 0064-04	Befeuchtung	
TCY-BH-D-230-W05	40-10 0064-05	Entfeuchtung	

Zubehör

SOD-Tn10	40-20 0006	Aussentemperaturfühler
AES3-HT-A5	40-50 0104	Ersatz Feuchtigkeitsmesselement mit einer Genauigkeit von 5%RH

Technische Daten

Installation und Sicherheitshinweis

Dieses Gerät dient zur Verwendung in einem operativen Regelkreis. Wo ein Steuerausfall Personenschäden und/oder Vermögensschaden einschließlich Eigentumsbeschädigung ergeben würde, ist es die Verantwortlichkeit des Kunden, des Installateurs und des Planers zusätzliche Geräte und Vorrichtungen zu installieren, welche einen Steuerausfall verhindern oder bei Übertretung von Grenzwerten warnen.

Der Einbau und Anschluss hat unter Berücksichtigung der einschlägig für den Montageort gültigen Vorschriften zu erfolgen.

Die Geräte sind im Spannungslosen Zustand anzuschliessen. Die Grenzwerte welche unter technischen Daten aufgeführt sind, dürfen nicht überschritten werden.

Stromversorgung	Betriebsspannung	TCY-BH TCY-BH-230	24V AC/DC $\pm 10\%$, 50...60 Hz 210 – 250V AC 50/60 Hz
	Stromverbrauch		Max. 1,5 VA
	Elektrischer Anschluss		Terminal-Steckverbinder, Draht 0,34-2,5 mm ² (AWG 24...12)
Signaleingänge	Feuchtigkeitssensor: Bereich Genauigkeit		Element: Polymer-Basierender Kapazitätssensor 0...100 % RH. 10%...90% RH $\pm 5.0\%$ 0...10% und 90...100% $\pm 7.0\%$
	Hysteresis		$\pm 1\%$ RH.
	Temperatursensor Bereich		Für NTC Sensoren 10k Ω bei 25°C (z.B. SOD-Tn10): -40...70 °C (-40...158 °F)
	Signalausgänge	Ausgänge Schaltkontakt Schaltleistung	
Umgebung	Betrieb		Nach IEC 721-3-3
	Klimatische Bedingungen		Klasse 3 K5
	Temperatur		0-50 °C (32-122 °F)
	Luftfeuchtigkeit		< 95 % RH nicht kondensierend
	Transport und Lagerung		Nach IEC 721-3-2 und IEC 721-3-1
	Klimatische Bedingungen		Klasse 3 K3 und Klasse 1 K3
Temperatur		-25-70 °C (-13-158 °F)	
Luftfeuchtigkeit		< 95 % RH. nicht kondensierend	
Mechanische Bedingungen		Klasse 2MT2	
Allgemein	Schutzart		IP30 nach EN 60529
	Schutzklasse	TCY-BH TCY-BH-230	III (IEC 60536) II (IEC 60536)
	Überspannungsklasse	TCY-BH TCY-BH-230	II (EN 60730-1) III (EN 60 730-1)
	Material: Abdeckung, Rückseite Montageplatte		Feuerfester ABS Kunststoff (UL94 Klasse V-0) Stahl verzinkt
	Abmessungen (H x B x T) Vorderteil:		88 x 88 x 21 mm (3.5 "x 3,5" x 0.8 ")
	Hinterteil TCY-BH:		Ø 58 x 32 mm (Ø 2,3 cm x 1,3 cm)
	Hinterteil TCY-BH-230:		60 x 50 x 32mm (2.4 x 2.0 x 1.3 in)
	Gewicht (inkl. Verpackung)		260 g (9.2 oz) 295g (10.4 oz)

Auswahl von Antrieben und Fühlern

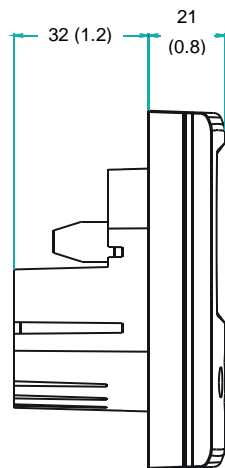
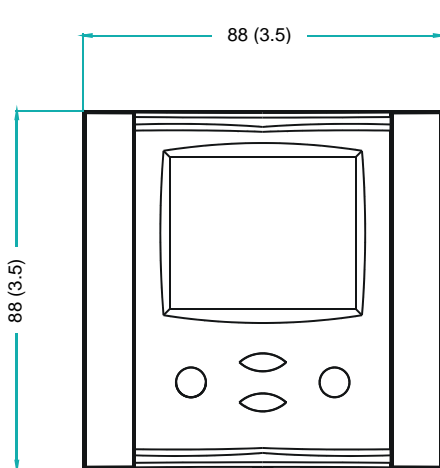
Temperaturfühler:

Um die volle Genauigkeit zu erreichen, empfehlen wir unsere Standardtemperaturfühler: SDB-Tn10-20 als Kanalfühler, SRA-Tn10 als Raumfühler und SDB-Tn10-20 mit AMI-S10 als Tauchfühler.

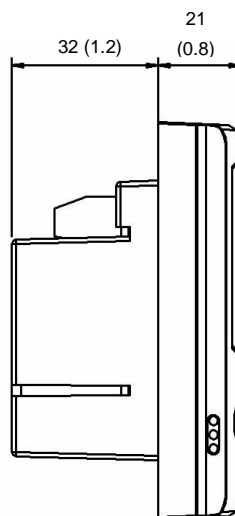
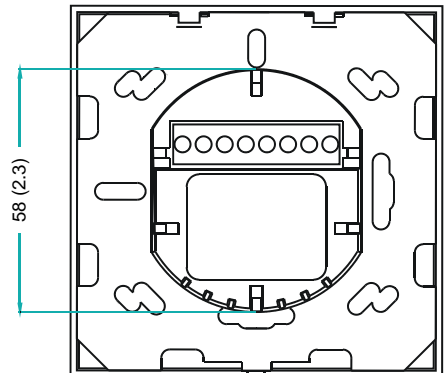
Antriebe:

Geeignet für Luftbefeuchter und Trockner mit und ohne Gebläse. Geräte mit einer Stromaufnahme grösser als 2(1.2)A dürfen nicht direkt an den Regler angeschlossen werden.

Abmessungen [mm] (in)



TCY-BH

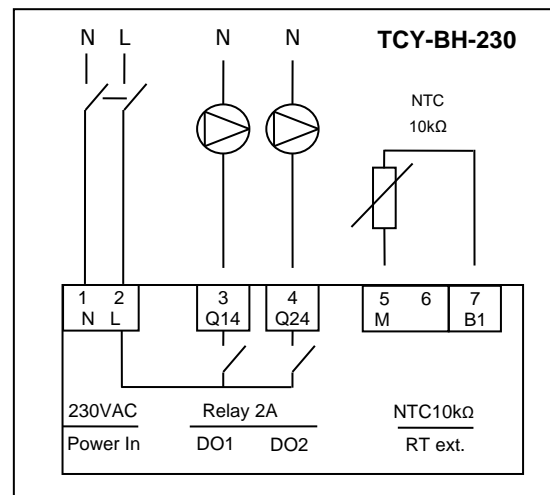
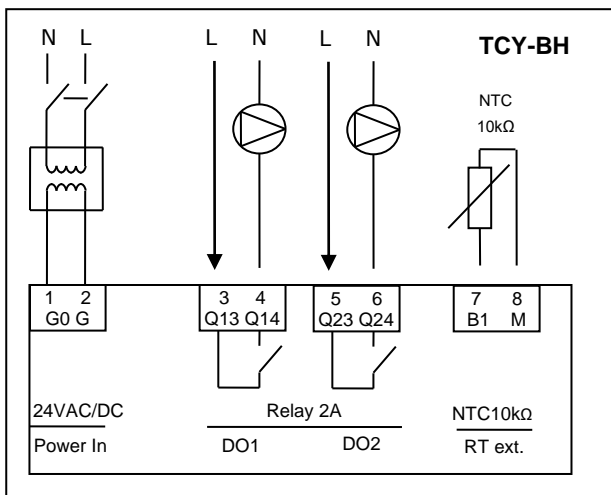


TCY-BH-230

Einbauteil von TCY-BH-230
 Benötigt folgende Einbaugröße:
 (H x W x T)
 60 x 50 x 32mm (2.4 x 2.0 x 1.26 in.)

Distanz für Montageschrauben:
 Horizontal oder vertikal:
 45 to 63mm (1.8 to 2.5 in.)

Anschlussplan

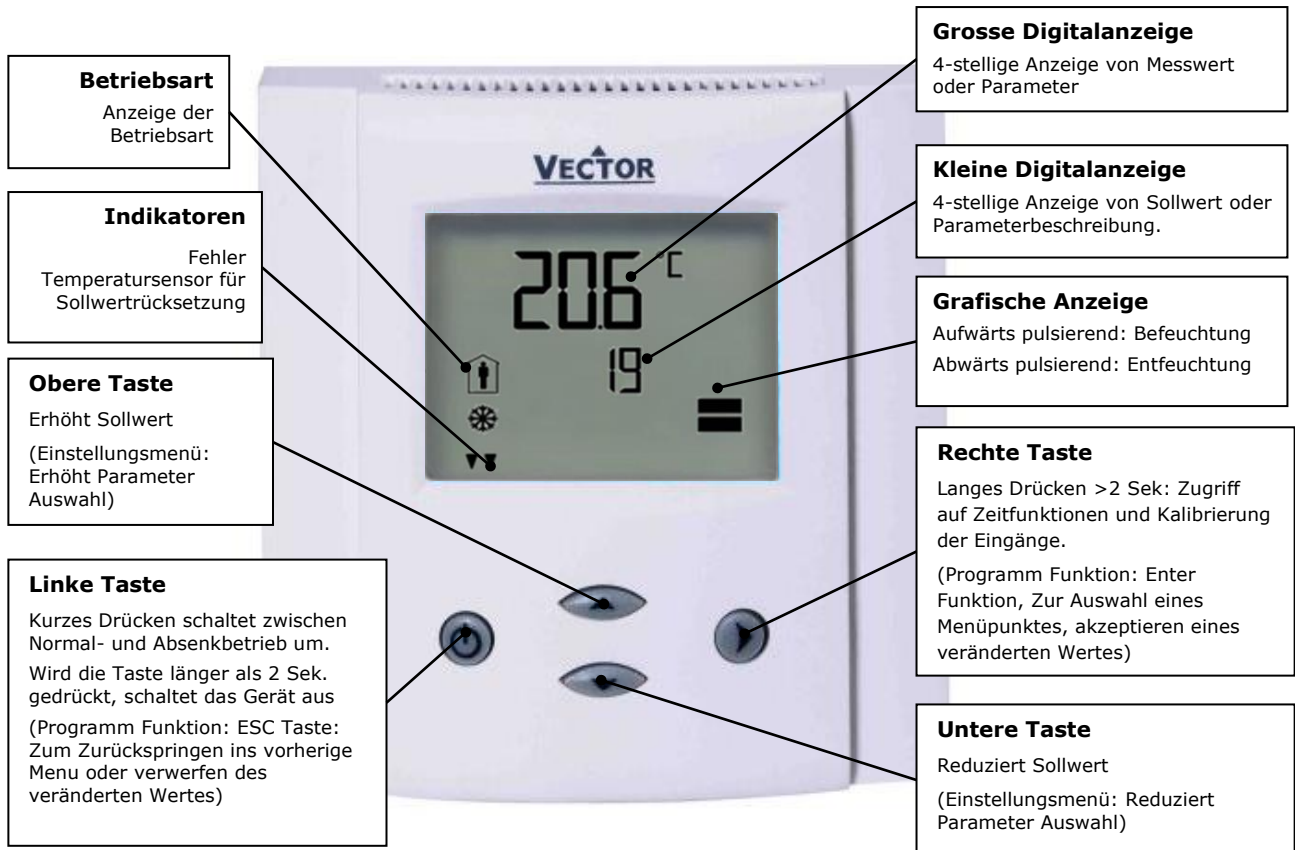


Beschreibung:

Die möglichen Anschlüsse hängen von Parametern CP10 und CP11 ab. (Siehe Seite 7)

CP10	YB1 DO1	YB2 DO2	RT
CP10 = 0	Luftbefeuchter	Luftentfeuchter	Temperatursensor für Sollwertrücksetzung NTC 10kΩ @ 25°C (77°F)
CP10 = 1	Luftbefeuchter	CP11 = ON: Gebläse	
CP10 = 2	If CP11 = ON: Gebläse	Luftentfeuchter	

Anzeige und Bedienung



Betriebsarten und Statusanzeige

	Normalbetrieb	Das Gerät regelt gemäss Soll- und Istwerten
	Absenkbetrieb	Sollwerte werden gemäss Parameter CP04 verschoben. Der Sollwert der Heizsequenz wird reduziert, der Sollwert der Kühlsequenz erhöht. Stetige Ausgänge werden nur noch mit 50% angesteuert. Der Absenkbetrieb kann über UP04 deaktiviert werden
OFF	Schutzbetrieb (Aus)	Das Gerät ist ausgeschaltet. Alle Ausgänge sind deaktiviert. „OFF“, Uhrzeit (bei Deluxe) und der Istwert wird angezeigt.
	Gebälse	Das Gebälse ist eingeschaltet
	Sollwert Rücksetzung	Die Sollwertrücksetzung ist eingeschaltet und beeinflusst den Sollwert

Stromausfall

Alle Geräteeinstellungen sind gespeichert und brauchen nicht neu programmiert zu werden. Das Einschaltverhalten bei Rückkehr der Stromversorgung ist mit Parameter UP03 einstellbar: Das Gerät bleibt im Schutzbetrieb (Aus), schaltet den Normalbetrieb ein oder aktiviert denselben Betrieb, wie vor dem Stromausfall (Standard).

Fehlermeldungen

Das Gerät zeigt die folgenden Fehlermeldungen an:

Err1: Feuchtigkeitsensor defekt oder fehlend. Überprüfen ob das Fühlerelement richtig eingesetzt ist.

Err2: Der externe Temperatursensor für Sollwertrücksetzung ist defekt oder fehlt.

Zugriff auf Zeitfunktionen und Kalibration der Eingänge

Um in die erweiterte Bedienebene zu gelangen, den Regler einschalten durch die LINKE Taste. Dann die RECHTE Taste für länger als 3 Sekunden drücken bis SEL auf dem Bildschirm erscheint. Die erweiterte Bedienebene kann durch Drücken der LINKEN Taste verlassen werden. Nach 5 Minuten ohne Tastenaktivität kehrt der Regler automatisch in die Normale Bedienebene zurück.

Einstellen der Temperatureinheit (°C/°F)

Die erweiterte Bedienebene wie oben beschrieben aktivieren. C_F mit den OBEN / UNTEN Tasten auswählen.

Die RECHTE Taste betätigen, um die Temperatureinheit zu ändern (°C oder °F).

Die LINKE Taste betätigen um die erweiterte Bedienebene wieder zu verlassen.

Kalibrierung der Eingänge

Die erweiterte Bedienebene wie oben beschrieben aktivieren. CALH (Feuchtesensor) oder CALt (Temperatursensor) mit den OBEN / UNTEN Tasten auswählen. Die RECHTE Taste betätigen um den Kalibrationswert mit der OBEN/UNTEN Taste zu verändern. Den veränderten Wert wiederum mit der RECHTEN Taste bestätigen.

Einstellung der Uhrzeit (Nur bei Deluxe-Version)

Voraussetzung für die korrekte Funktion der Zeitschaltuhr ist, dass die Uhrzeit und der Wochentag richtig eingestellt sind. Dazu wie folgt vorgehen: Die erweiterte Bedienebene wie oben beschrieben aktivieren und die Uhrzeit mit der OBEN/UNTEN Taste auswählen.

- Die eingestellte Uhrzeit wird angezeigt. Nun die RECHTE Taste kurz drücken um die Zeit zu ändern:
- Minuten blinken: OBEN oder UNTEN Taste drücken um Minuten zu ändern; RECHTE Taste drücken:
- Stunden blinken: OBEN oder UNTEN Taste drücken um Stunden zu ändern, RECHTE Taste drücken:
- TAG1 blinkt: OBEN oder UNTEN Taste drücken um Tag zu ändern, RECHTE Taste drücken.
- Der Vorgang ist abgeschlossen, die Uhrzeit ist jetzt geändert. LINKE Taste drücken um in den Normalzustand zurückzukehren.

Einstellen der Zeitprogramme (Nur bei Deluxe-Version)

Es sind vier unabhängige Wochenzeitprogramme mit je vier Schaltzeiten vorhanden. Eine Schaltzeit ändert die Betriebsart des Reglers zu einem bestimmten Zeitpunkt. Die Wochenzeitprogramme können einzeln aktiviert werden und decken verschiedene Zeitspannen innerhalb der Woche ab. Es sind dies: Tag 1, Tag 2....Tag 7, Tag 1-7, Tag 1-6, Tag 1-5, Tag 6-7 (Tag 1 = Montag, Tag 2 = Dienstag....etc.).

Um ein Zeitprogramm einzustellen die erweiterte Bedienebene wie oben beschrieben aktivieren und PRO auswählen. Dann die RECHTE Taste drücken.

Pro1 erscheint auf dem Bildschirm, die Nummer 1 blinkt. Mit der OBEN/UNTEN Taste ein Wochenzeitprogramm auswählen. ENTER Taste drücken.

- 1) Das Wochenzeitprogramm aktivieren oder deaktivieren. Dazu ON/OFF mit den OBEN/UNTEN Tasten auswählen und ENTER Taste drücken.
- 2) Die Zeitspanne des Wochenprogramms mit der OBEN/UNTEN Taste auswählen. Day1-Day7. Mit RECHTE Taste bestätigen.
- 3) Die gewünschte Betriebsart auswählen. Weiter mit RECHTEN Taste.

Bezeichnung	Funktion	Rückstellung bei Handbetrieb
no	Es findet kein Schaltvorgang statt.	
OFF	Es findet keine Befeuchtung statt.	Rückstellung ist aktiviert
ECO	Gerät in ECO Mode, es wird mit dem im Absenkbetrieb definierten Sollwert gefahren.	Rückstellung ist aktiviert
ON	Gerät aktiv, die eingestellte rel. Feuchtigkeit wird, wenn nötig mit 100% Geräteleistung, angefahren.	Rückstellung ist inaktiv
UNI	Das Gerät verbleibt in der vorhergehenden Betriebsart.	Rückstellung ist inaktiv

4) Schaltzeit mit OBEN/UNTEN Tasten auswählen in 15 Minuten Schritten 00:00 bis 23:45.

5) Mit RECHTER Taste bestätigen. Schritte 3 und 4 für jede Schaltzeit wiederholen.

UNI: Universitätsmodus: Diese Betriebsart wird für Unterrichtsräume verwendet, welche vielleicht während einer bestimmten Zeit belegt sind. Während dieser Zeit wird die Rückstellfunktion deaktiviert. Das Gerät muss manuell eingeschaltet werden.

Die Rückstellung bei Handbetrieb wird aktiviert, falls das Gerät manuell eingeschaltet wird während es sich per Zeitprogramm im Schutz oder Absenkbetrieb befindet. Nach Ablauf der mit Parameter UP08 definierten Zeit wird der per Zeitschaltprogramm definierte Betrieb reaktiviert.

Konfiguration des Gerätes

Der TCY-BH ist für die meisten Anwendungen voreingestellt. Für spezielle Anforderungen können Anpassungen und Kundenwünsche mittels einer einfachen Einstellungsroutine vorgenommen werden. Dies geschieht durch passwortgeschützte Parameter. Die Parameter können während des Betriebes direkt am Gerät eingestellt werden

Identifikation der verwendeten Gerätesoftwareversion

Die vorhandene Funktionalität und Parameterauswahl hängt von der Gerätesoftwareversion des Reglers ab. Es ist daher wichtig, sicherzustellen, dass die Dokumentation mit dem Gerät übereinstimmt.

Die Gerätesoftware Version wird bei gleichzeitigem Drücken der OBEREN und UNTEREN Taste von länger als 3 Sekunden dargestellt. Die Version wird in der grossen Digitalanzeige dargestellt, die Revision in der kleinen Digitalanzeige.

Einstellen der Parameter

Um die Einstellungen zu verändern muss wie folgt vorgegangen werden:

1. Drücke die OBERE und die UNTERE Taste gleichzeitig für 3 Sekunden. In der Anzeige erscheint nun die Firmware Version in der ersten Zeile und die Revision dieser Version in der zweiten Zeile.
2. Bei Drücken der RECHTEN Taste erscheint eine vierstellige Zahl und darunter CODE.
3. Durch die OBERE oder UNTERE Taste kann eine Nummer ausgewählt werden. 009 auswählen um Zugriff zu den Kundeneinstellungen zu erhalten. Mit der RECHTEN Taste bestätigen.
4. Nach erfolgreicher Auswahl erscheint der Parameterwert auf der ersten Zeile und die Parameternummer darunter.
5. Den Parameter über die OBERE und UNTERE Taste auswählen. Die RECHTE Taste drücken um den Parameter zu ändern. Drei Pfeile erscheinen auf der unteren rechten Seite des Bildschirms. Nun kann der Wert durch die OBERE und UNTERE Taste verändert werden. Zum Abschluss den geänderten Wert mit der RECHTEN Taste speichern.
6. Die LINKE Taste drücken um das Konfigurationsmenü zu verlassen und in die normale Bedienebene zurückzukehren.

Benutzer Einstellungen(Code 009)

Parameter	Beschreibung	Bereich	Standard
UP 00	Zugriff auf Betriebsartänderung durch die LINKE Taste. ON: Erlaubt, OFF: Gesperrt	ON, OFF	ON
UP 01	Zugriff auf Sollwertänderung durch OBERE/UNTERE Taste ON: Erlaubt, OFF: Gesperrt	ON, OFF	ON
UP 02	Zugriff auf Zeitprogramme und Zeiteinstellungen ON: Erlaubt, OFF: Gesperrt	ON/OFF	ON
UP 03	Betriebsart nach Stromausfall 0 = Schutzbetrieb, 1 = Normalbetrieb 2 = Gleiche Betriebsart wie vor dem Stromausfall	0, 1, 2	2
UP 04	ON: Der Absenkbetrieb wird verwendet. OFF: Der Absenkbetrieb wird nicht verwendet. Beim Absenkbetriebe werden Sollwerte gemäss Parameter CP04 verschoben. Der Sollwert der Heizsequenz wird reduziert, der Sollwert der Kühlsequenz erhöht. Stetige Ausgänge werden nur noch mit 50% angesteuert. Der Absenkbetrieb kann über die linke Taste oder den externen Eingang aktiviert werden. Typischer weise wird dies bei Hotelzimmern oder Büroräume über Bewegungsmelder gesteuert.	ON, OFF	OFF
UP 05	Temperaturskala: ON = Fahrenheit, OFF = Celsius	ON, OFF	OFF (Celsius)
UP 06	Anzeige wenn während 30 Sekunden keine Taste gedrückt wird: 00 = Aus 01 = Sollwert 02 = Feuchtigkeit 03 = Aussentemperatur 04 = Uhrzeit	0...5	04 Deluxe: Uhrzeit 01 Standard: Sollwert
UP07	Neu: Auflösung 0.5% oder 1 % RH OFF = Anzeigauflösung ist 0.5% RH ON = Anzeigauflösung ist 1% RH	ON, OFF	OFF (0.5% RH)
UP 08	Art der Zeitanzeige: OFF= 24-Std, ON= 12-Std (AM/PM)	ON/OFF	OFF(24Std)
UP 09	Rückstellzeit für Handbetrieb im Zeitschaltbetrieb 0= Nicht aktiv. Der Handbetrieb wird erst bei der nächsten Schaltzeit zurückgestellt. 1-255= Rückstellzeit in Minuten, falls das Gerät manuell im Zeitbetrieb eingeschaltet wird	0-255 Min	60(Min)

Regel- und Funktionseinstellungen (Code 241)

Vorsicht! Nur Regel-Experten sollten diese Einstellungen verändern!

Sollwertbegrenzung

Parameter	Beschreibung	Bereich	Standard
CP 00	Untere Sollwertgrenze im Befeuchtung	0...100%	10%
CP 01	Obere Sollwertgrenze im Befeuchtung	0...100%	90%
CP 02	Untere Sollwertgrenze im Entfeuchtung	0...100%	10%
CP 03	Obere Sollwertgrenze im Entfeuchtung	0...100%	90%

Regeleinstellungen

CP 04	Sollwertschiebung im Absenkbetrieb: Der Sollwert im Befeuchtungsbetrieb wird im Absenkbetrieb um diesen Wert reduziert, der Sollwert zum Entfeuchten erhöht (Der Absenkbetrieb kann über UP06 ausgeschaltet werden)	0...100%	10%
CP 05	Energiefreie Zone zwischen Befeuchten - und Entfeuchten	0...100%	10%
CP 06	Verzögerung der automatischen Umschaltung von Befeuchten und Entfeuchten. (Bei CP10 = 0) Bedarf muss für die Dauer dieses Parameters anliegen bevor der Regler den Betrieb wechselt. Dadurch wird ein kurzfristiges Hin- und Herschalten verhindert.	0...255 min	5 min
CP 07	Schalthyserese Die Differenz des Messsignals zwischen Ein- und Ausschalten des Regelausgangs. Eine kleine Hysterese bedingt eine höhere Zahl von Schaltzyklen. Eine grosse Hysterese bewirkt ein grösseres Schwanken des Istwertes.	0...100%	3%
CP 08	Ausschaltverzögerung (Minimale Laufzeit) [MM:SS] Verhindert zu kurze Laufzeiten eines Gerätes.	00:00 to 98:30	00:10s
CP 09	Einschaltverzögerung (Minimale Ausschaltzeit) [MM:SS] Verhindert ein schnelles Wiedereinschalten.	00:00 to 98:30	00:10s

Konfiguration der Ausgänge

CP 10	Konfiguration des Regelbetriebs 0 = Befeuchtung und Entfeuchtung 1 = W04 = Befeuchtung 2 = W05 = Entfeuchtung	0 - 2	TCY-BH: 0 TCY-BH-W4: 1 TCY-BH-W5: 2
CP 11	Falls CP10 ≠ 0: Gebläse. Bei Bedarf wird zuerst das Gebläse aktiviert	ON, OFF	TCY-BH: OFF TCY-BH-W4: ON TCY-BH-W5: ON
CP 12	Vorlauf für Gebläse [MM:SS] Die Zeit welche bei Bedarf zuerst das Gebläse läuft bis der Luftbefeuchter oder Entfeuchter eingeschaltet wird.	00:00 - 98:30	00:10
CP 13	Nachlauf des Gebläses [MM:SS] Die Zeit welche das Gebläse läuft nachdem der Luftbefeuchter oder Entfeuchter abgeschaltet haben.	00:00 - 98:30	01:30

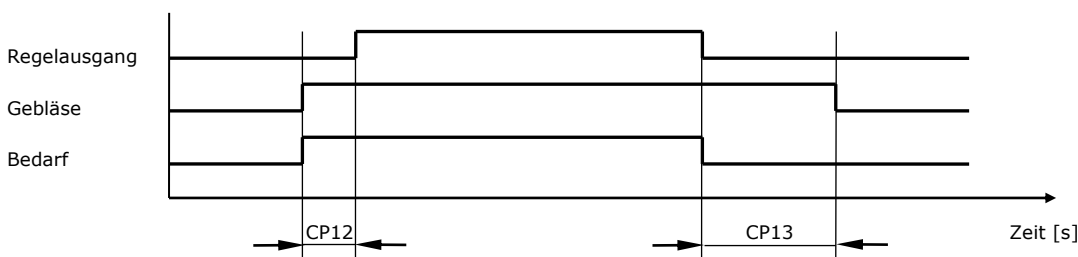
Regellogik des TCY-BH

Anwendung	CP10	CP11	DO1	DO2
Feuchteregelung	0	OFF	Befeuchtung	Entfeuchtung
Luftbefeuchter	1	OFF	Befeuchtung	Aus
Luftbefeuchter mit Gebläse	1	ON	Befeuchtung	Gebläse
Lufttrockner	2	OFF	Aus	Entfeuchtung
Lufttrockner mit Gebläse	2	ON	Gebläse	Entfeuchtung

Vorlauf und Nachlauf des Gebläses

Bei Bedarf (Befeuchtung oder Entfeuchtung) schaltet der Regler zuerst das Gebläse ein. Nachdem die Vorlaufzeit abgelaufen ist wird der Luftbefeuchter oder Lufttrockner aktiviert.

Der Regelausgang wird ausgeschaltet wenn der Messwert den Sollwert erreicht. Das Gebläse bleibt jedoch eingeschaltet bis die Nachlaufzeit ausgelaufen ist. Dies stellt sicher dass allfälliges Kondenswasser aus dem Gerät oder des Luftkanals entfernt wird.



Konfiguration des Eingangs

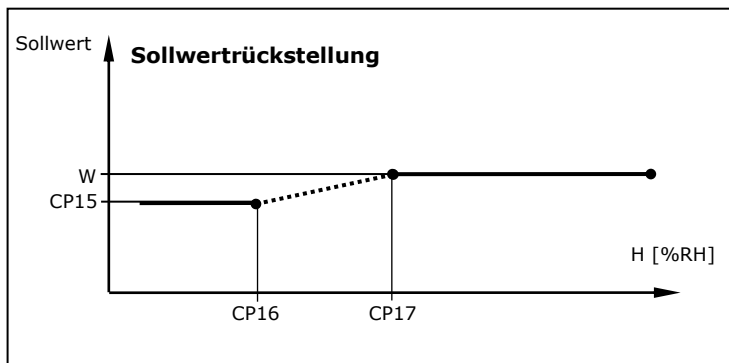
CP 14	OFF = Sollwertrückstellung ist ausgeschaltet. ON = Sollwertrückstellung ist eingeschaltet	ON, OFF	OFF
CP 15	Sollwert bei maximaler Rückstellung (TSET)	0...100%	20%
CP 16	Aussentemperatur bei voller Sollwertrückstellung: Der Sollwert der Regelung entspricht CP15 bei dieser Aussentemperatur.	-40...60°C -40...160°F	-30°C (-22°F)
CP 17	Aussentemperatur bei Beginn der Sollwertrückstellung. Der Sollwert der Regelung wird verändert, wenn die Aussentemperatur unter diese Temperatur fällt.	-40...60°C 40...160°F	0°C (32°F)
CP 18	Anzahl Messwerte welche für die Mittelwertberechnung verwendet werden. . Tiefer Wert = Schnelle Reaktion des Reglers Hoher Wert = Langsame Reaktion des Reglers	0...100	10

Sollwertrückstellung (TSET)

Wenn die Aussentemperatur die mit CP17 definierte Grenze unterschreitet, beginnt der Regler den Feuchtigkeits Sollwert Richtung des in CP15 definierten Sollwerts zu ziehen. .

Wenn die Aussentemperatur den in CP16 definierten Wert erreicht, entspricht der Sollwert der Regelung dem in CP15 definierten Sollwert (TSET).

Die Sollwertrückstellung wird mittels CP14 aktiviert.


Mittelwertbildung des Messsignals:

Die Mittelwertbildung besteht aus einem Tiefpassfilter welches Fluktuationen des Messsignals herausfiltert. Ein Messzyklus beträgt eine Sekunde. Das Messsignal wird über eine Anzahl Messwerte gebildet. Mit CP18 kann eingestellt werden wie viele Messwerte für das Messsignal berücksichtigt werden sollten. Für schnelle Vorgänge (zum Beispiel Befeuchtung von sehr kleinen Räumen) sollte dieser Wert reduziert werden, da sonst die Regelung zu schwingen beginnt.

Leere Seite.

Intelligente Fühler und Regler Leicht gemacht!

Qualität - Innovation – Partnerschaft

Vector Controls GmbH
Schweiz

info@vectorcontrols.com

www.vectorcontrols.com/

