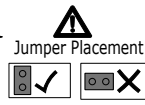
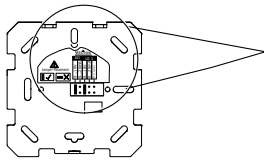
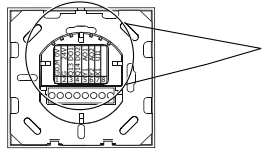


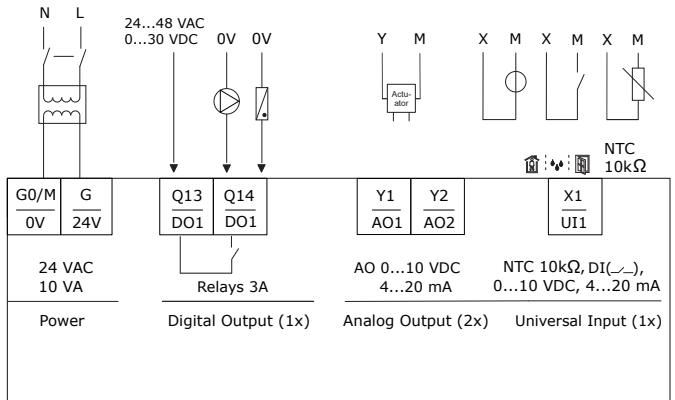
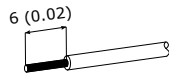
F TCI-W13 (-H)



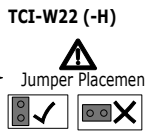
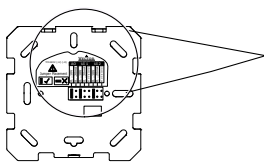
AO	UI 1
0...10V	0...10V
0...20mA	0...20mA
RT or Contact	RT or Contact



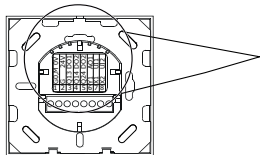
1	G0, M	0V
2	G	24V
3	Q13	DO1
4	Q14	DO1
5	Y1	AO1
6	Y2	AO2
7	X1	UI1
8		



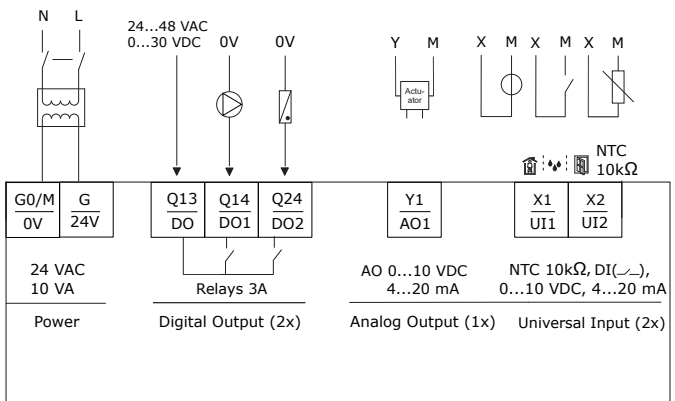
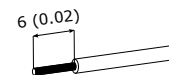
G TCI-W22 (-H)



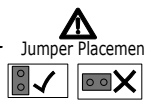
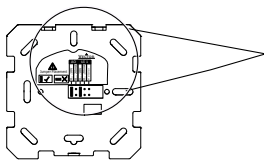
AO	UI 1	UI 2
0...10V	0...10V	0...10V
0...20mA	0...20mA	0...20mA
RT or Dry-Contact	RT or Dry-Contact	RT or Dry-Contact



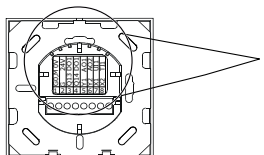
1	G0, M	0V
2	G	24V
3	Q13	DO1
4	Q14	DO1
5	Q24	DO2
6	Y1	AO1
7	X1	UI1
8	X2	UI2



H TCI-W23 (-H)



AO	UI 1
0...10V	0...10V
0...20mA	0...20mA
RT or Contact	RT or Contact



1	G0, M	0V
2	G	24V
3	Q13	DO1
4	Q14	DO1
5	Y1	AO1
6	Y2	AO2
7	X1	UI1
8	X2	TI1

