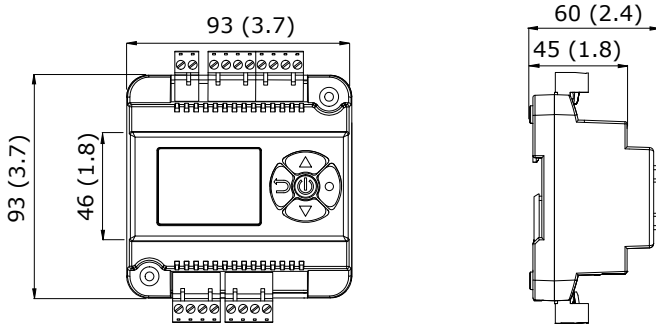
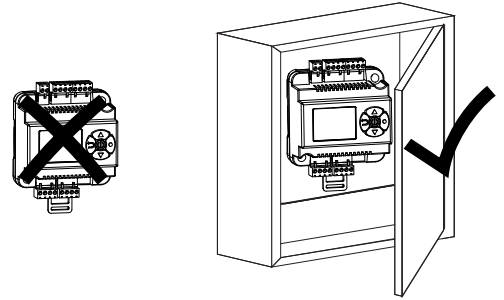


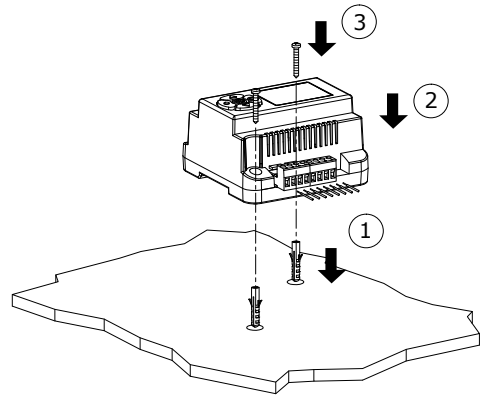
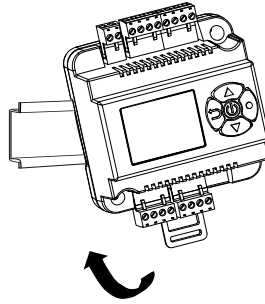
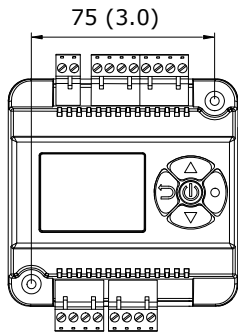
### A mm (inch)



### B

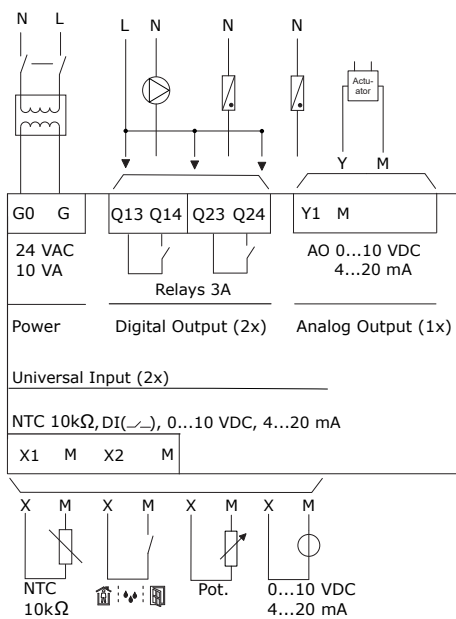


### C

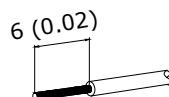
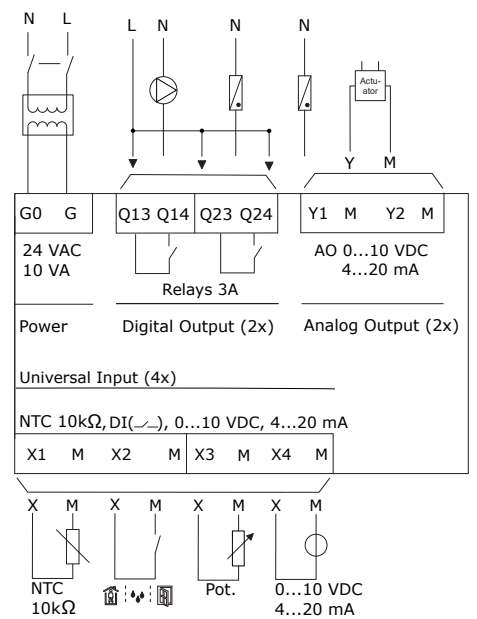


### D 24 VAC/DC

**TCI-C11**  
**TCI-C13**  
**TCI-C14**  
**TCI-C15**

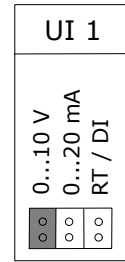
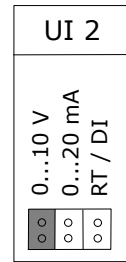
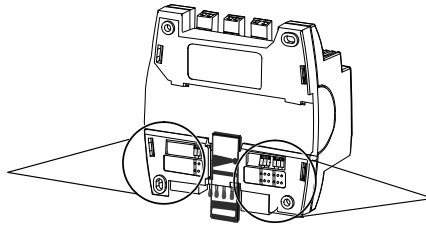
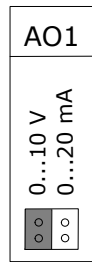


**TCI-C22**  
**TCI-C24**  
**TCI-C25**



**E**

**TCI-C11**  
**TCI-C13**  
**TCI-C14**  
**TCI-C15**



**TCI-C22**  
**TCI-C24**  
**TCI-C25**

