

MZ3-V01 Positionneur et régulateur pour la ventilation

Fonctions

- Interrupteur électronique à 3 niveaux avec panneau de contrôle tactile
- Conception selon Feller EDIZIOdue®
- Fonctionnement manuel jusqu'à 3 étapes : MIN, MID, MAX
- Déclassement automatique du niveau MAX à MID
- Paramètres de commande protégés par des mots de passe
- Une sortie de commande 0 ... 10 VDC
- Copier les paramètres avec le plug-in. (AEC-PM2)

Domaines d'utilisation

Contrôle des systèmes de ventilation pour le secteur commercial par exemple pour des espaces de vie très bien isolés qui doivent être correctement ventilés.

Description générale

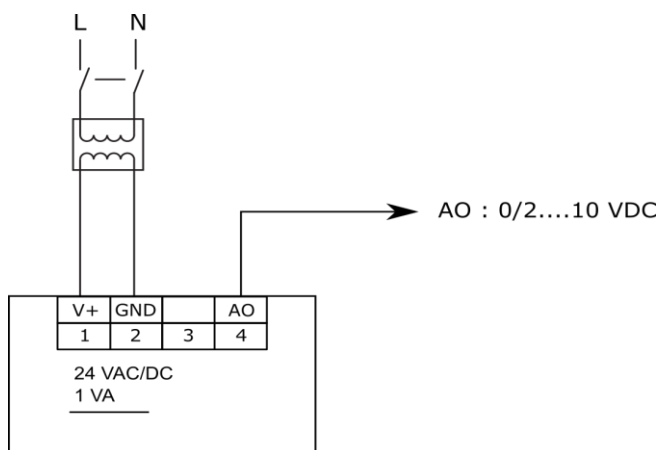
Le MZ3-V01 est une détection de précision contrôlé par microprocesseur et régulateur proportionnel avec panneau tactile. A l'aide de paramètres d'utilisateur et de configuration, le dispositif peut être utilisé pour la plupart des applications de ventilation de confort. Votre appareil est préconfiguré en fonction de la documentation ci-jointe. Les paramètres tels que les seuils de commutation et la quantité de ventilation par niveau peuvent être réglés. Pour configurer le programmeur OPA- S est utilisé. Ceci peut également être utilisé pour afficher les valeurs mesurées.



Commande

Désignation	Article N°	Configuration	Données élémentaires
MZ3-V01-B3-T3	40-100240	DEL bleue Cadre blanc Le lettrage : MIN, MID, MAX	Élément de positionnement compact dans un cadre Feller EDIZIOdue® avec un 0-10 VDC sortie. Interrupteur à 3 positions avec la surface de contrôle tactile.
OPA-S	40-500006	Programmation et d'affichage	Écran LCD pour le montage mural ou manuel
AEC-PM2	40-500130	Dispositif de mémoire. Pour copier les paramètres	Sauvegarde de la configuration

Schéma de câblage



Description :

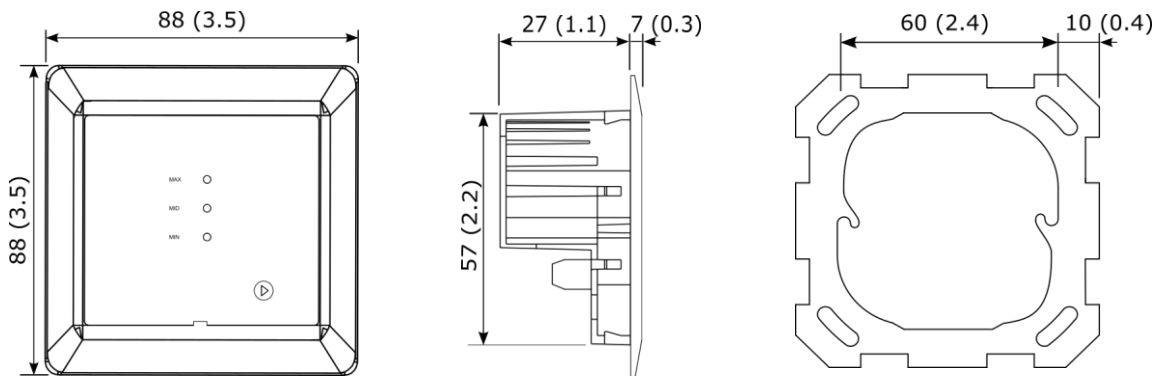
1 V+	Alimentation électrique :	24 VAC, +24 VDC
2 GND	Alimentation électrique :	0 V, -24 VDC, connecté en interne au commun des signaux
3	Non utilisé, Ne pas connecter :	0...10 VDC
4 AO	Sortie analogique :	0...10 VDC

Caractéristiques techniques

Alimentation	Tension d'utilisation	24 V AC/DC \pm 10 %, 50/60 Hz, classe 2 48VA max.	
	Consommation	Max. 1,0 VA	
	Connexion électrique	Bornier à vis, Section 0,34-2,5 mm ² (AWG 22...13)	
Signaux de sortie	Sortie analogique		
	Signal de sortie	DC 0...10 VDC	
	Charge maximale	2 mA ou 5 k Ω	
Environnement	Fonctionnement	selon IEC 721-3-3	
	Conditions climatiques	Classe 3 K5	
	Température	0...50 °C (32...122 °F)	
	Humidité	< 95 % rH. sans condensation	
	Transport et entreposage	Selon IEC 721-3-2 et IEC 721-3-1	
	Conditions climatiques	Classe 3 C3 et classe 1 C3	
	Température	-25...70 °C (-13...158 °F)	
Normes	Indice de protection	Après installation: IP40 à EN 60529 Non installé: IP00 à EN 60529	
	Classe de protection	III (IEC 60536)	
	Général	Matériel boîtier	Plastique ABS+PC résistant au feu (UL94 classe V-0)
		Mesures (L x H x P) (emballage compris)	120 x 120 x 40 mm (4,7" x 4,7" x 1,6")
Poids (emballage compris)		140 g (5.0 oz)	

Dimensions mm (in)

Le MZ3-V01 est conçu de sorte qu'il peut être installé dans une prise encastrée standard (Feller cadre EDIZIOdue® et la plaque de montage inclus).



Réglage du signal de 0...10 VDC ou 2...10 VDC avec JP1

Avec JP1 en position 1-2, le signal de sortie est de 0...10 VDC

Avec JP1 en position 2-3, le signal de sortie est de 2...10 VDC

Copie des paramètres

Il est maintenant possible de copier les paramètres sur un accessoire (AEC-PM2) et de les copier sur d'autres MZ3. Pour ce faire, retirez le panneau avant du MZ3, insérez l'AEC-PM2 dans la prise prévue à cet effet. Connectez l'OPA-S et copiez les paramètres du MZ3 vers l'AEC-PM2 en réglant OP06 sur 1 avec l'OPA-S. La DEL "Data" de l'AEC-PM2 est allumée pendant 5 secondes après la copie réussie des paramètres et OP06 est réglé sur 0. Si la copie des paramètres a échoué, la DEL clignote pendant 5 secondes et OP06 est réglé sur 7.

Copiez les paramètres de l'AEC-PM2 vers le MZ3 en appuyant simplement sur le bouton "Copy" de l'AEC-PM2. La DEL "Data" de l'AEC-PM2 est allumée pendant 5 secondes après la copie réussie des paramètres. Si la copie des paramètres a échoué, la DEL clignote pendant 5 secondes.

Affichage et fonctionnement

Le mode manuel

Les modes de fonctionnement suivants sont activés séquentiellement en appuyant plusieurs fois l'étape clé :

Niveau 1 = MIN = Minimal

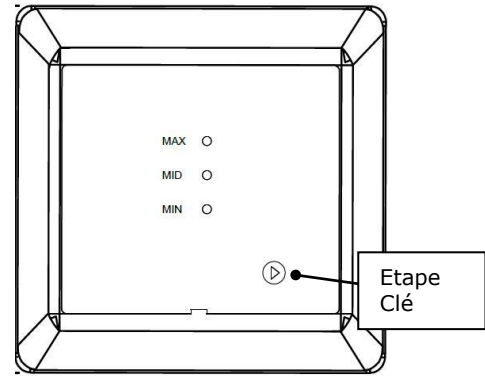
Niveau 2 = MID = Moyen

Niveau 3 = MAX = Maximum

Les modes de fonctionnement sont activés seulement au bout de 3 secondes. Cela empêche la commutation inutile lorsque le réglage du dispositif. Les niveaux et les boutons s'allument en bleu.

L'appareil est équipé d'une détection de proximité sans contact. En s'approchant d'une distance d'environ 10 cm, la luminosité de la DEL augmente. Après 30 secondes sans interaction avec l'appareil, les DEL s'éteignent à nouveau et économisent ainsi de l'énergie.

L'appareil est équipé d'une détection de proximité sans contact. En s'approchant d'une distance d'environ 10 cm, la luminosité de la LED augmente. Après 30 secondes sans interaction avec l'appareil, les LEDs s'éteignent à nouveau et économisent ainsi de l'énergie.



Configuration de logiciel

Le MZ3-V01 est pré-réglé pour la plupart des applications. Pour les exigences spécifiques et les exigences des clients ajustements aux réglages peuvent être effectués. Cela se fait en ajustant les paramètres protégés par mot de passe. Ces paramètres peuvent être ajustés pendant le fonctionnement directement sur l'appareil via l'unité de contrôle OPA-S. L'unité d'exploitation OPA-S doit être connecté pour le réglage des paramètres avec le MZ3-V01. Cette connexion ne doit pas être déconnecté plus tôt que cinq secondes après la dernière frappe.

Configuration de sortie

Paramètre	Description	Région	Standard
OP00	Sortie niveau d'étape 1 : 0...100 % = 0...10.0 VDC	0...100%	0%
OP01	Sortie niveau d'étape 2 : 0...100 % = 0...10.0 VDC Remarque : si ce niveau d'étape est réglé sur 0, cette étape est désactivée.	0...100%	50%
OP02	Sortie niveau d'étape 3 : 0...100 % = 0...10.0 VDC Remarque : si ce niveau d'étape est réglé sur 0, cette étape est désactivée	0...100%	100%
OP03	Non utilisé	0...100%	0%
OP04	Temps de réinitialisation automatique du niveau le plus élevé au niveau défini dans OP05. La réinitialisation est désactivée avec le réglage = 0.	0...255 min	0 min (désactivée)
OP05	Niveau de sortie après la réinitialisation automatique. Ce niveau sera activé une fois que le temps de réinitialisation défini dans OP04 aura expiré.	0..2	0
OP06	0 : Copie des paramètres réussie ; aucune action 1 : Démarrer la copie des paramètres dans AEC-PM2 7 : Echec de la copie (pas d'AEC-PM2 ou d'erreur de communication)	0-1 7: affichage seulement	0