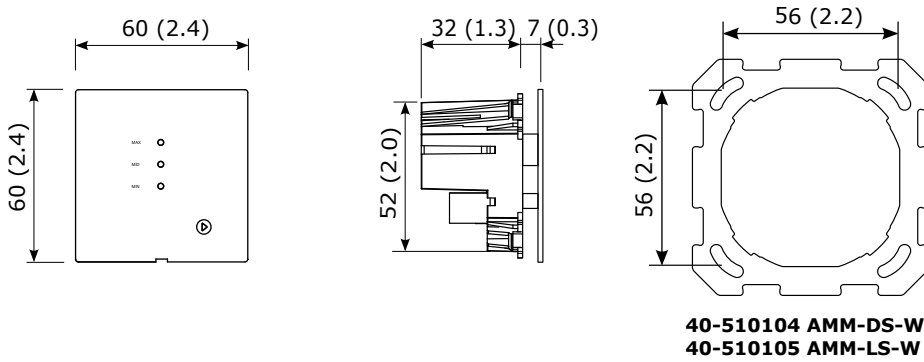
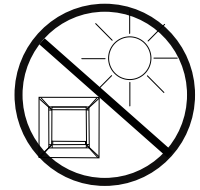


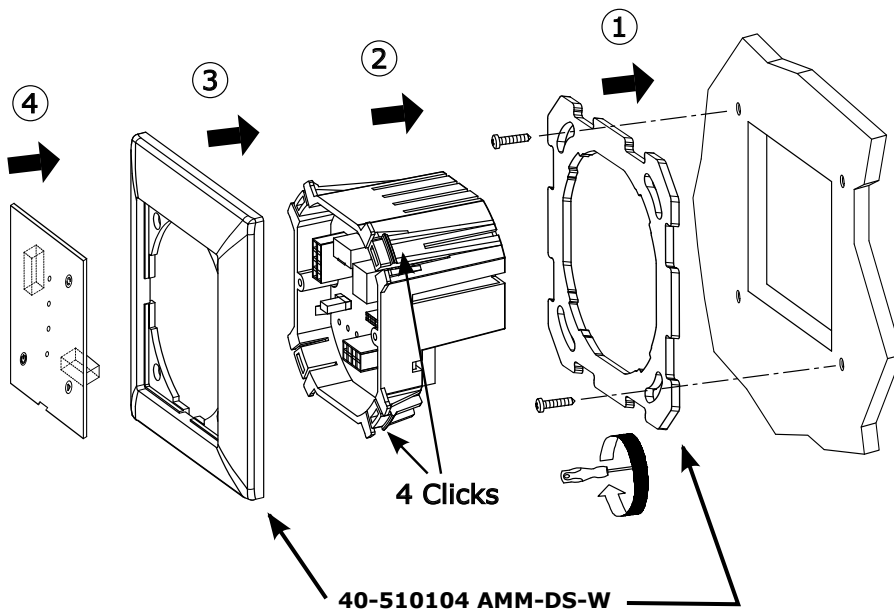
### A mm (inch)



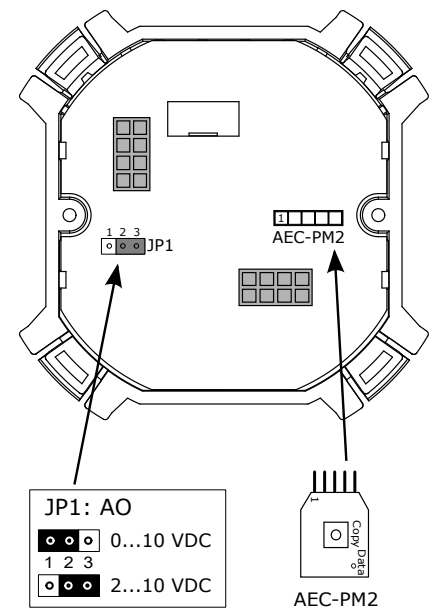
### B



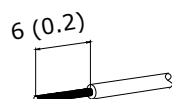
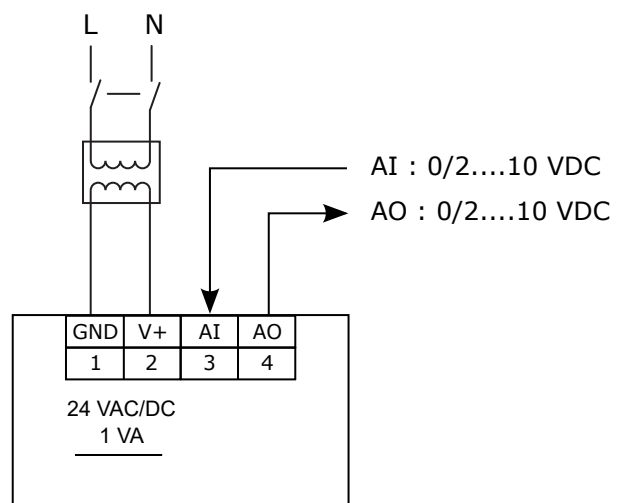
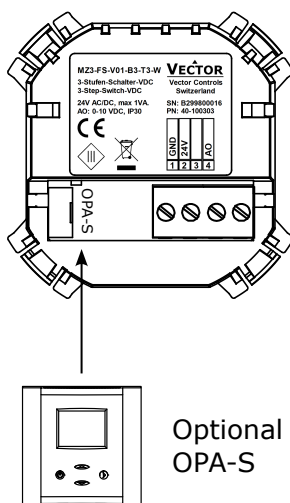
### C



### D



### E MZ3-FS-V01



F

