

# AEPS-L-24-x-DC

## Bloc d'alimentation pour régulateur de débit d'air

### Caractéristiques du produit

- Tension d'entrée 85 - 250 V CA
- Tension de sortie 24 V CC
- Variantes pour une puissance de 10W et 20 W
- Applications maître/esclave
- Indication de la tension d'alimentation
- Prise RJ12 pour la configuration
- IP40
- Possibilité de connecter jusqu'à 3 régulateurs VAV simultanément
- Convient pour un montage mural



### Application

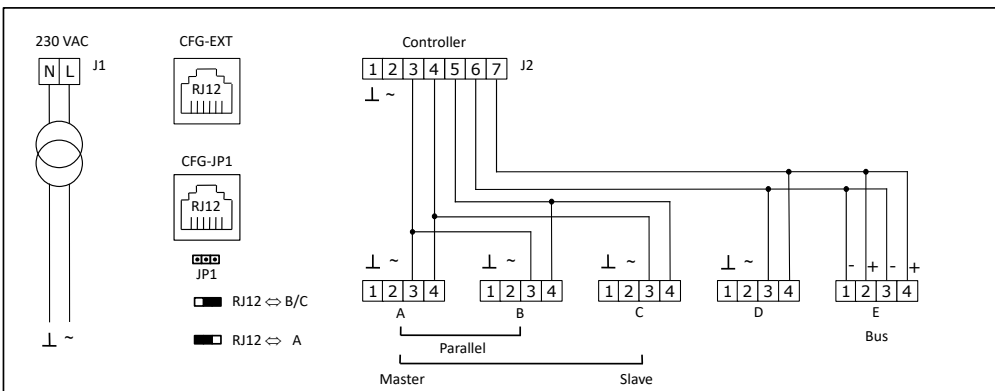
Le bloc d'alimentation AEPS-L-24-x-DC permet de raccorder des régulateurs VAV, servomoteurs et régulateurs d'ambiance ou de vannes alimentés en 24 V CC au réseau électrique. Si nécessaire, il est possible de raccorder en plus un régulateur d'ambiance, un transmetteur de position ou un capteur.

Les connexions maître-esclave / parallèles peuvent être facilement réalisées en rebranchant les connecteurs de manière appropriée. Un connecteur RJ12 permet le raccordement facile d'un outil de programmation pour les servomoteurs VAV. Le bloc d'alimentation a été conçu de manière à ce que les connecteurs B et C ne puissent pas être utilisés simultanément afin d'éviter tout risque de court-circuit.

### Informations de commande

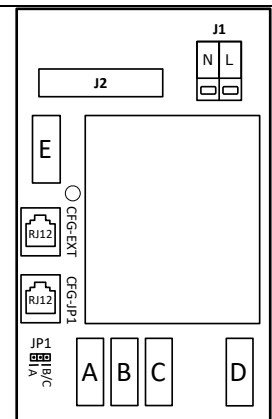
Nom du produit	N° de produit	Description
AEPS-L-24-10-DC	40-50-0170	Bloc d'alimentation 85 - 250 V CA vers 24 V CC d'une puissance de 10 W
AEPS-L-24-20-DC	40-50-0176	Bloc d'alimentation 85 - 250 V CA vers 24 V CC, puissance 20 W
AEC-SW1-RJ12	40-50 0171	Commutateur permettant de basculer entre les servomoteurs d'air entrant et d'air sortant.

### Schéma de raccordement



### Description du raccordement

J1	<b>Alimentation 85...250 V</b>		
J2	<b>Appareils de commande / Signal de régulation</b> 1 = - 24 VCC 2 = + 24 VCC 3 = 2...10 VCC Signal de régulation pour les servomoteurs A et B 4 = Signal de retour de A et signal de commande pour l'actionneur C 5 = Signal de retour de l'actionneur B ou C 6 = Signal de régulation de l'actionneur D 7 = Signal de retour de l'actionneur D		
CFG-EXT	<b>Appareil de programmation avec commutateur externe A - BC</b>		
CFG-JP1	<b>Appareil de programmation pour la sélection A - BC via JP1</b> JP1 - A = RJ12 connecté à l'actionneur A (air entrant) JP1 - B/C = RJ12 connecté au l'actionneur B ou C (air évacué)		
A, B, C, (D)	<b>Actionneurs</b> - Servomoteurs VAV 1 = - 24 VCC 2 = + 24 VCC 3 = Signal de régulation 2...10 V 4 = Signal de retour	E	<b>Bus</b> 1 = - 2 = + 3 = - 4 = +



**Variantes d'application**

Fonction	Connecteur A	Connecteur B	Connecteur C	Connecteur D	Connecteur E
Maître / Esclave	Servomoteur maître	-	Servomoteur esclave	-	-
Parallèle	Servomoteur 1	Servomoteur 2	-	-	-

**Caractéristiques techniques**
**Consigne de sécurité !**

L'alimentation électrique ne doit pas être utilisée avec des appareils qui servent directement ou indirectement à des fins de protection de la santé ou de la vie, ou qui peuvent présenter un danger pour les personnes ou les biens.

<b>Alimentation électrique</b>	Tension de service	85...250 V CA, 50/60 Hz
	Raccordement électrique	Bornes enfichables, 2x 1...2,5 mm <sup>2</sup>
<b>Sorties</b>	Tension nominale	24 V CC
	Puissance de sortie maximale	AEPS-L-24-10-DC : 10 W AEPS-L-24-20-DC : 20 W
<b>Environnement</b>	Raccordements Entraînements et régulateurs VAV Commande Configuration	Fiches 4 x 0,34...1,5 mm <sup>2</sup> Bornes à vis : 7 x 0,34...2,5 mm <sup>2</sup> RJ12
	Fonctionnement Conditions climatiques Température Humidité	Conformément à la norme CEI 721-3-3 Classe 3K5 -10...+50 °C (14...122 °F) < 90 % HR, sans condensation
<b>Normes</b>	Transport et stockage Conditions climatiques Température Humidité Conditions mécaniques	Conformément aux normes CEI 721-3-2 et CEI 721-3-1 Classe 3 K3 et classe 1 K3 -25...70 °C (-13...158 °F) < 90 % HR, sans condensation Classe 2M2
	CE Conformance 2014/30/UE CEM 2014/35/UE LVD	EN 61000-6-1 / EN 61000-6-3
<b>Généralités</b>	Indice de protection	IP40 selon EN 60529
	Classe de pollution	II (EN 60730-1)
	Classe de protection	II (IEC 60536)
	Catégorie de surtension	III (EN 60730-1)
<b>Généralités</b>	Matériau	Plastique PC+ABS
	Dimensions (L x l x H)	160 x 75 x 50 mm (6,3 x 3,0 x 2,0 pouces)
	Poids (emballage compris)	285 g (10,0 oz)

**Dimensions, mm (pouces)**
