

## MZ3-C-FA-V11 Stellgeber und Regler für Raumlüftung mit integriertem CO2 Sensor

### Funktionen

- Stellgeber und Regler für Raumlüftungen mit Touch-Bedienfeld
- Integrierter CO2 Sensor
- Handbetrieb für bis zu 4 Lüftungsstufen:  
AUS, Stufe 0, Stufe 1, Stufe 2, Stufe 3
- AUTO-Betrieb: Der Regler schaltet die Lüftung gemäss einstellbaren Stufen des CO2 Sensorwerts
- Stufenloser AUTO-Betrieb: Der Regler schaltet die Lüftung gemäss CO2 Sensorwert stufenlos zwischen einstellbarem Minimum und Maximum
- 0...10 VDC Steuerausgang zum Steuern der Lüftung  
(Ausgangsspannung stufenabhängig einstellbar)
- Passwortgeschützte Steuerungsparameter
- Automatische Rückstellung auf einstellbare Stufe (Standard: Stufe 0 nach 120 Min.)
- Kopieren von Einstellungen mit Plug-In



### Anwendungen

Steuerung von Lüftungsanlagen für den Komfortbereich, zum Beispiel für sehr gut isolierte Wohnräume welche vorschriftsmässig belüftet werden müssen.

### Allgemeine Beschreibung

Der MZ3-C-FA-V11 ist ein mikroprozessorgesteuerter Präzisionsstellgeber und Proportional-Regler mit integriertem CO2 Sensor und Touch-Bedienfeld. Mittels Benutzer- und Konfigurationsparametern kann das Gerät für einen Grossteil der Komfortlüftungsanwendungen verwendet werden. Das Gerät ist gemäss beiliegender Dokumentation vorkonfiguriert. Die Einstellungen wie Schaltschwellen und Lüftungsstärke pro Stufe sind einstellbar. Zur Konfiguration dient das Programmiergerät OPA-S. Dieses kann auch zur Anzeige der Messwerte verwendet werden. Die Konfiguration kann auch über einen externen Speicherbaustein namens AEC-PM2 aktualisiert werden.

### CO2-Fühler

Die CO2-Konzentration wird gemessen durch Photoakustische Sensortechnik PASens® mit automatischem Hintergrund-Kalibrierungsalgorithmus (ASC). Die eingesetzte Messtechnik garantiert eine hohe Zuverlässigkeit und Langzeitstabilität. Der Sensor weist eine Druckabhängigkeit (Atmosphärendruck) auf, deshalb kann die Höhe über Meer optional eingestellt werden, um eine noch bessere Genauigkeit zu erreichen. Der Mikroprozessor misst die CO2 Konzentration einmal pro Sekunde und berechnet aus einer Anzahl Messwerten den Signalwert.

### Fehleranzeige

Im Falle eines Sensorfehlers wird der Fehlerzustand durch den OPA-S und die LED „CO2“ angezeigt. Im „Auto“-Betrieb blinkt die „CO2“-LED im 1Hz-Takt, um den Fehler anzuzeigen. Zusätzlich wird „Err3“ auf dem OPA-S angezeigt, wenn dieser angeschlossen ist.

### Automatische CO2 Hintergrundkalibrierung (ASC)

Die Hintergrundkalibrierung (ASC) ist standardmässig eingeschaltet und überwacht ständig die gemessenen CO2-Konzentrationen. Die Kalibrierungsfunktion erwartet, dass die CO2-Konzentration regelmäßig auf Frischluftniveaus von 400 ppm sinkt. Über einen Zeitraum von mehreren Tagen versucht der Kontroller, diesen Wert schrittweise durch Nachkalibrierung von max. 30ppm pro Tag zu erreichen.

Um die angegebene Genauigkeit zu erreichen, ist es erforderlich, dass der Sensor für mindestens 3 Wochen im Dauerbetrieb ohne Stromunterbruch läuft.

Für spezielle Anwendungen wie z. B. Gewächshäuser, Tierfarmen usw. sollte die ASC-Kalibrierung deaktiviert und der Sensor manuell kalibriert werden. Die automatische Kalibrierung ASC kann über das externe Bedienterminal OPA-S deaktiviert werden. Der Sensor kann vom Kunden selbst kalibriert werden und muss nicht zur Kalibrierung eingeschickt werden.



Weitere Angaben zur manuellen Kalibrierung finden Sie im Abschnitt "Kalibrierung" Seite 7.

### Sicherheit



#### GEFAHR! Sicherheitshinweis

Dieses Gerät dient als Stellgeber oder Proportionalregler für Lüftungsanlagen. Wo ein Steuerausfall Personenschäden und/oder Vermögensschaden einschliesslich Eigentumsbeschädigung ergeben würde, ist es die Verantwortlichkeit des Kunden, Planers und Installateurs, zusätzliche Geräte und Vorrichtungen zu installieren, welche einen Steuerungsausfall verhindern oder bei Übertretung von Grenzwerten warnen.

Das Gerät enthält elektronische Komponenten und darf nicht im Hausmüll entsorgt werden.

**Typen und Bestellinformation**

Produktname	Produkt Nr.	Beschreibung	Eckdaten
MZ3-C-FA-V11-B-T4-W	40-100282	- CO2 Sensor - Blaue LED - Rahmen Weiss - Beschriftung: Minimum, Normal, Maximum, Party	Kompakter Stellgeber in einem weissen Rahmen mit einem CO2 Sensor und 0-10 VDC Ausgang. 4-Stufenschalter mit Touch-Bedienfläche mit AUTO-Funktion.
<b>Zubehör</b>			
OPA-S	40-500006	Programmier- und Anzeigegerät	LCD Anzeige mit 4 Tasten
AEC-PM2	40-500130	Speichergerät. Zum Kopieren der Einstellungen	Speichert Konfiguration

**Schnittstelle zur Lüftungssteuerung**

Der Stellgeber funktioniert für alle Steuerungen welche für ein Eingangssignal von 0...10 oder 2...10 VDC ausgelegt sind.

**Technische Daten**

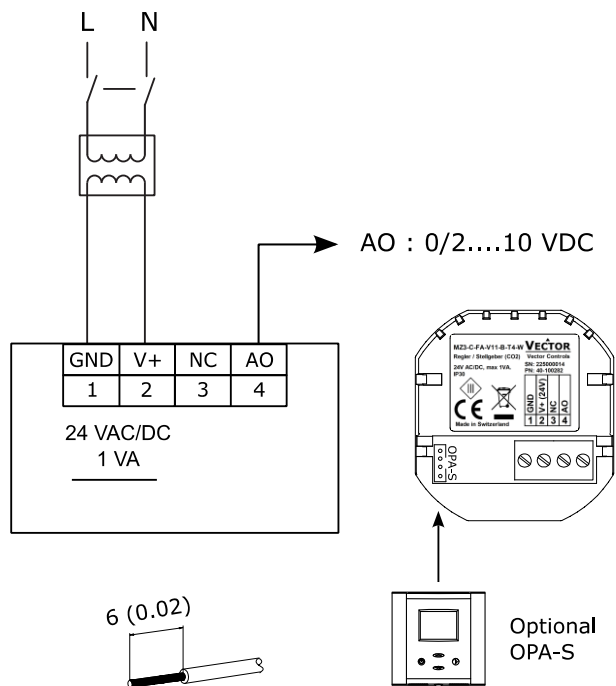
<b>Stromversorgung</b>	Betriebsspannung	24 V AC/DC $\pm$ 10%, 50/60 Hz, Klasse 2 48 VA max.
	Stromverbrauch	Max. 1 VA
	Elektrischer Anschluss	Schraubklemme, Draht 0,34...2,5 mm <sup>2</sup> (AWG 22...13)
<b>Interne Sensoren</b>	CO2 Sensor	Photoakustische Sensortechnik PASens® mit automatischer Kalibrierung im Hintergrund (ASC)
	Ansprechzeit (63%)	1 Minute
	Messbereich	0 - 2000 ppm vol.
	Wiederholbarkeit Genauigkeit	$\pm$ 10 ppm typisch $\pm$ 50 ppm + 5% vom Messwert
<b>Signalausgang</b>	Analoger Ausgang	
	Ausgangssignal	DC 0...10 V
	Maximale Belastung	2 mA oder 5 k $\Omega$
<b>Umgebung</b>	Betrieb	Nach IEC 721-3-3
	Klimatische Bedingungen	Klasse 3K5
	Temperatur	0...50 °C (32...122 °F)
	Luftfeuchtigkeit	< 95% RH nicht kondensierend
	Transport und Lagerung	Nach IEC 721-3-2 und IEC 721-3-1
	Klimatische Bedingungen	Klasse 3K3 und Klasse 1K3
<b>Normen</b>	Temperatur	0...50 °C (32...122 °F)
	Luftfeuchtigkeit	< 95% RH nicht kondensierend
	Mechanische Bedingungen	Klasse 2MT2
	Schutzart	Nach Einbau: IP40 nach EN 60529 Nicht eingebaut: IP00 nach EN 60529
<b>Allgemein</b>	Schutzklasse	III (IEC 60536)
	Gehäusematerial	Flammhemmender PC+ABS Kunststoff (UL94 Klasse V-0)
	Abmessungen (H x B x T) inkl Verpackung	120 x 120 x 40 mm (4,7" x 4,7" x 1,6")
	Gewicht (inkl. Paket)	140 g (5.0 oz)

**Produktprüfung und Zertifizierung**


Konformitätserklärung

Informationen zur Konformität unserer Produkte finden Sie auf unserer Website [www.vectorcontrols.com](http://www.vectorcontrols.com) auf der entsprechenden Produktseite unter "Downloads".

## Anschluss Schema



Beschreibung:

- |              |                         |  |
|--------------|-------------------------|--|
| <b>1 GND</b> | Speisespannung:         | 0 V, -24 VDC, intern verbunden mit Mess-Null |
| <b>2 V+</b>  | Speisespannung:         | 24 VAC, +24 VDC                              |
| <b>3 NC</b>  | Kein Anschluss:         |  |
| <b>4 AO</b>  | Analog Ausgang Lüftung: | 0/2...10 VDC                                 |

## Montagehinweis



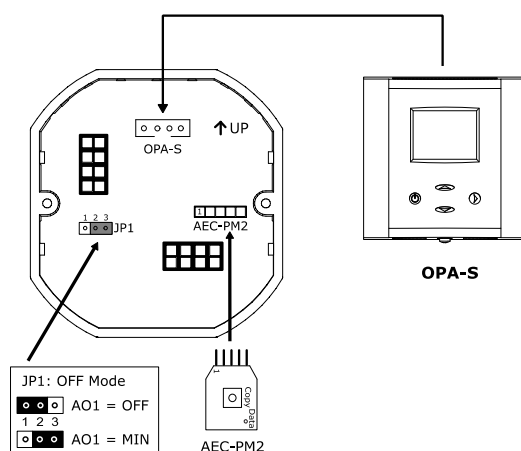
### Wichtig

Alle Kabelzuführungen in die Anschlussdose müssen abgedichtet werden, um Zugluft zu vermeiden, die sonst die Sensoren im Gerät beeinträchtigen und korrekte Messungen verhindern könnte!



Weitere Angaben zur Montage finden Sie in der MZ3-C-FA-V11 Installationsanleitung Nr. 70-000835 ([www.vectorcontrols.com](http://www.vectorcontrols.com)).

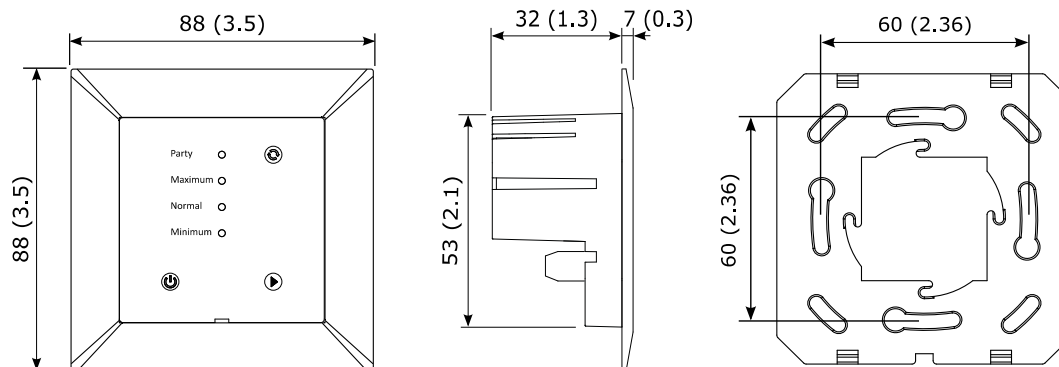
## Ansicht des hinteren Teils, ohne Frontplatte



**HINWEIS:** Für die Parameterprogrammierung muss das Programmier- und Anzeigergerät OPA-S am Stecker unter der Frontplatte oder auf der Rückseite des MZ3 eingesteckt werden. Ist am MZ3 permanent ein Programmier- und Anzeigergerät OPA-S angeschlossen, erfolgt die Parameterprogrammierung mit diesem Gerät.

## Abmessungen mm (in)

Der MZ3-C-FA-V11 ist so ausgelegt, dass er in eine handelsübliche Unterputzdose eingebaut werden kann (Rahmen und Montageplatte werden mitgeliefert).



## Anzeige und Bedienung

### EIN/AUS-Taste

Das Gerät wird durch Drücken der EIN/AUS-Taste ein- oder ausgeschaltet. Je nach der Position von JP1 bleibt der minimale Betrieb auch im AUS-Betrieb aktiviert. Im AUS-Betrieb leuchtet das Betriebsarten-Symbol mit reduzierter Intensität.

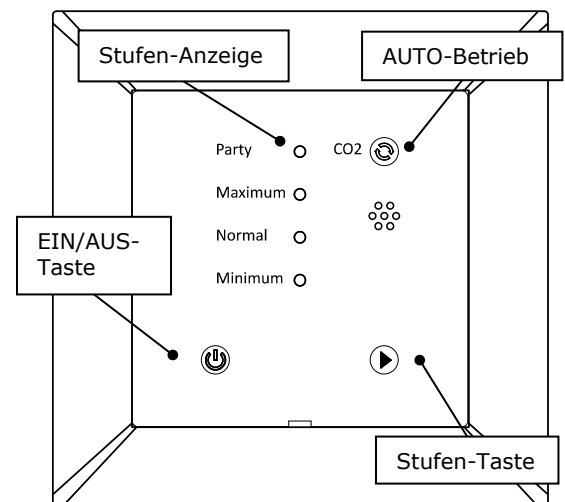
### Stufen-Taste

Durch wiederholtes Drücken der Stufen-Taste werden folgende Betriebsarten der Reihe nach aktiviert:

- Stufe 0 = minimal Volumen
- Stufe 1 = normal Volumen
- Stufe 2 = hohes Volumen
- Stufe 3 = maximal Volumen
- Auto-Betrieb (automatische Stufenwahl)

Die Betriebsarten werden erst nach 3 Sekunden aktiviert. Dies verhindert unnötiges Schalten beim Einstellen des Gerätes. Die Stufen und Tasten leuchten je nach Gerätetyp in grüner oder blauer Farbe.

Der Stufenschalter verfügt über eine berührungslose Annäherungserkennung. Bei Annäherung auf eine Distanz von ca. 10 cm erhöht sich die Leuchtkraft der LED. Nach 30 Sekunden ohne Interaktion mit dem Gerät dimmen die LED wieder ab und sparen damit Energie.



## Betriebsarten

### Manueller Betrieb

Im manuellen Betrieb wird die Lüftungsstufe mittels Stufen-Taste definiert, siehe Abschnitt „Anzeige und Bedienung“ auf Seite 4.

### Automatischer Betrieb

Der automatische Betrieb wird mit der Stufen-Taste oder über die automatische Rückstellungsfunktion aktiviert (**IP08**), siehe Abschnitt «Anzeige und Bedienung» auf Seite 4 und «Konfiguration CO2 Eingang» auf Seite 6

IP08 definiert die Zeitspanne, nach der das Gerät in den Automatikmodus zurückkehrt, wenn es manuell übersteuert oder ausgeschaltet wurde. Wenn das Gerät ausgeschaltet wurde, schaltet es sich nach Ablauf der Rücksetzzeit wieder ein. Durch Einstellen der Rückstellzeit auf 0 wird die automatische Rücksetzung deaktiviert.

### Stufen-Betrieb (IP00=ON)

Während des AUTO-Betriebs werden die Lüftungsstufen über ein Steuersignal geregelt. Die Schaltgrenzen für jede Stufe werden mit Parameter IP04 - IP06 eingestellt. Die mit IP07 definierte Hysterese verhindert ein schnelles Hin- und Herschalten der Stufen im Automatikbetrieb.

Funktion: Eine Stufe wird aktiviert, sobald das Eingangssignal die definierte Schaltgrenze überschreitet (IP04-IP06). Sie wird deaktiviert, wenn das Eingangssignal unter die Schaltgrenze abzüglich der Hysterese fällt. Bei einer Hysterese von beispielsweise 100ppm und einer Aktivierungsgrenze von 1200ppm aktiviert sich die Stufe mit einem 1200ppm Eingangssignal und schaltet mit einem 1100ppm Eingangssignal auf die nächst niedrigeren Stufe herunter. Die automatische Umschaltung für einzelne Stufen kann durch Einstellen einer Schaltgrenze von 0 deaktiviert werden, sodass die entsprechende Ausgangsstufe übersprungen wird. Dies kann z.B. verwendet werden, um eine automatische Aktivierung der höchsten Stufe (Boost) zu verhindern (bei IP06 = 0).

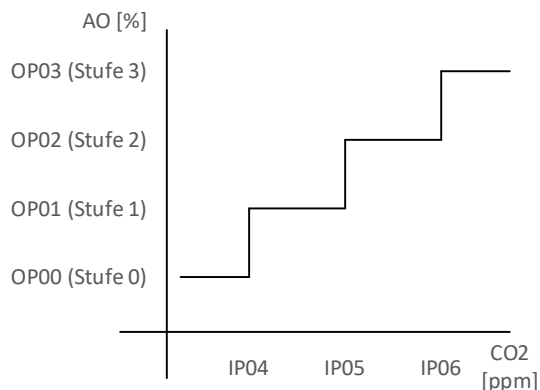


Abbildung 1: Funktion Stufen-Betrieb

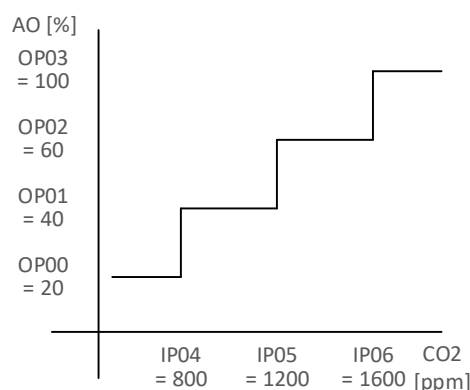


Abbildung 2: Beispiel Stufen-Betrieb

### Stufenlos-Betrieb (IP00=OFF)

Während des AUTO-Betriebs wird die Lüftung stufenlos über ein Steuersignal geregelt. Anstatt in Stufen wird die Ausgangsspannung kontinuierlich angepasst. Das Sensor-Minimum und Sensor-Maximum des linearen Bereiches kann mit IP04 und IP06 eingestellt werden. Die Ausgangsspannung verhält sich dann zwischen OP00 und OP03 linear.

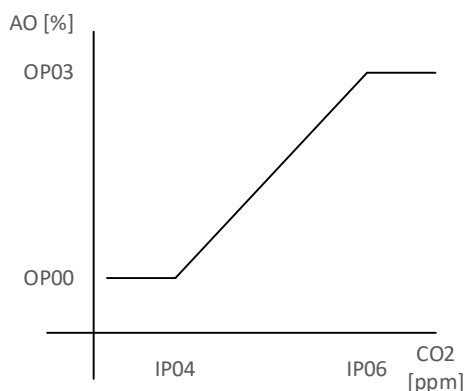


Abbildung 3: Funktion Stufenlos-Betrieb

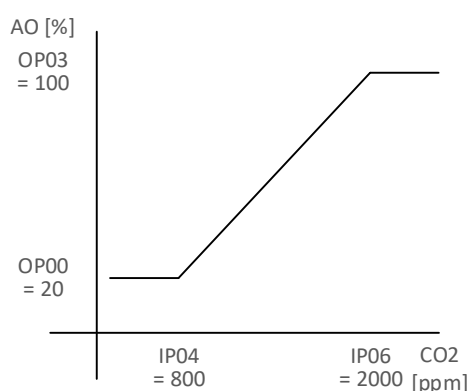


Abbildung 4: Beispiel Stufenlos-Betrieb

**i** HINWEIS: Wird das MZ3 im Stufenlos Betrieb verwendet, werden folgende Einstellungen empfohlen:

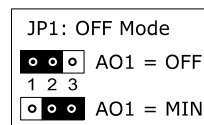
- IP04 = 20% (400 ppm)
- IP06 = 100% (2000 ppm)
- OP00 = 0% (0 V)
- OP03 = 100% (10 V)

## Konfiguration

### Konfiguration des Ausgangssignals und der Steckbrücke

#### Einstellung im AUS-Betrieb auf minimales Volumen oder Sperrbetrieb

- Bei JP1 auf Position 1-2, geht der Ausgang im AUS-Betrieb auf 0V (Sperrbetrieb).
- Bei JP1 auf Position 2-3, bleibt der Ausgang im AUS-Betrieb auf Stufe 0 (minimal Volumen) gemäss OP00.



Die Steckbrückenposition ist im Abschnitt "Ansicht des hinteren Teils, ohne Frontplatte" Seite 3 ersichtlich.

### Konfiguration CO2 Eingang

Parameter	Beschreibung	Bereich	Standard
IP00	Auto-Betriebsmodus - ON: Stufen-Betrieb: Der Ausgang springt je nach Eingangswert auf die definierten Stufen: OP00, OP01, OP02 oder OP03 - OFF: Stufenlos-Betrieb: Der Ausgang verhält sich im Auto-Betrieb linear zwischen OP00-OP03.	ON, OFF	ON
IP01	Anzahl Messungen für Mittelwertbildung	1...255	3
IP02	400 ppm Kalibrierung - 0: Normal, nicht aktiv - 1: 400 ppm Kalibrierung starten - 7: Kalibrierung fehlgeschlagen	0...1  7: nur Anzeige	0
IP03 <sup>1)</sup>	Automatische-Selbst-Kalibrierung (Automatic-Self-Calibration ASC) - ON: ASC eingeschaltet - OFF: ASC ausgeschaltet	ON, OFF	ON
IP04	- Stufen-Betrieb: CO2 Schaltgrenze der Stufe 1 - Stufenlos-Betrieb: CO2-Startwert für stufenlose Regelung für die minimale Ausgangsspannung gemäss OP00	400...2000 ppm	800 ppm
IP05	- Stufen-Betrieb: CO2 Schaltgrenze der Stufe 2 Hinweis: Wenn diese Stufe auf 0 gesetzt wird, ist sie für den Stufen-Betrieb deaktiviert. <sup>2)</sup> - Stufenlos-Betrieb: Nicht verwendet <sup>3)</sup>	400...2000 ppm	1200 ppm
IP06	- Stufen-Betrieb: CO2 Schaltgrenze der Stufe 3 Hinweis: Wenn diese Stufe auf 0 gesetzt wird, ist sie für den Stufen-Betrieb deaktiviert. <sup>2)</sup> - Stufenlos-Betrieb: CO2-Endwert für stufenlose Regelung für die maximale Ausgangsspannung gemäss OP03	400...2000 ppm	1600 ppm
IP07	CO2 Hysterese im Stufen-Betrieb	0...2000 ppm	200 ppm
IP08	Rückstellzeit des manuellen Betriebs auf Automatisch Diese Funktion reaktiviert das Gerät, wenn es zuvor ausgeschaltet wurde. Die Rückstellung ist deaktiviert bei Einstellung = 0	0...255 min	0 min
IP09	Höhe (Meter über Meer) für Druck-Kompensation des CO2 Sensors	0...5000 m	400 m

<sup>1)</sup> Ist IP03 = Off, muss regelmässig eine manuelle 400 ppm Kalibrierung durchgeführt werden. Jahresdrift  $\pm 5 \text{ ppm} + 2 \% \text{ vom Messwert}$ .

<sup>2)</sup> Die kleinste deaktivierte Stufe bestimmt, bis zu welcher Stufe der automatische Stufen-Betrieb hochregeln kann.

<sup>3)</sup> Wenn IP06 = 0 ist IP05 der CO2-Endwert für die maximale Ausgangsspannung gemäss OP02.

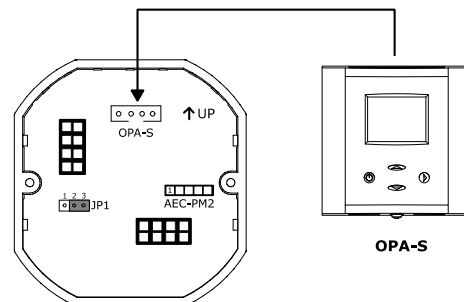
### Konfiguration Ausgang (AO)

Parameter	Beschreibung	Bereich	Standard
OP00	Ausgangsspannung Stufe 0, 0...100 % = 0...10.0 VDC	0...100%	20% = 2 V
OP01	Ausgangsspannung Stufe 1. Ein Wert von 0 deaktiviert diese Stufe.	0...100%	40% = 4 V
OP02	Ausgangsspannung Stufe 2. Ein Wert von 0 deaktiviert diese Stufe.	0...100%	60% = 6 V
OP03	Ausgangsspannung Stufe 3. Ein Wert von 0 deaktiviert diese Stufe.	0...100%	100% = 10 V
OP04	Automatische Rückstellzeit der höchsten Stufe auf die Stufe welche in OP05 definiert ist. Die Rückstellung ist deaktiviert bei Einstellung = 0	0...255 min	120 min
OP05	Stufe nach automatischer Rückstellung. Diese Stufe wird aktiviert, wenn die in OP04 definierte Rückstellzeit abgelaufen ist.	0...2	0
OP06	- 0: Parameter-Kopie erfolgreich; Keine Aktion - 1: Parameter-Kopie nach AEC-PM2 starten - 7: Kopierfehler (kein AEC-PM2 oder Kommunikationsfehler)	0...1  7: nur Anzeige	0

## Einstellen der Parameter

Der MZ3 ist für die meisten Anwendungen voreingestellt. Für spezielle Anforderungen und Kundenwünsche können Anpassungen an den Einstellungen vorgenommen werden. Dies geschieht durch Anpassung von passwortgeschützten Parametern. Diese Parameter können während des Betriebes direkt am Gerät über die Bedieneinheiten OPA-S eingestellt werden. Die Bedieneinheit OPA-S muss für die Anpassung der Parameter mit dem MZ3 verbunden werden.

Frontplatte am MZ3-vorsichtig anheben und nach vorne wegziehen.  
Verbindungskabel von Bedieneinheit OPA-S am hinteren Teil des MZ3 einstecken.



### Wichtig

Der MZ3 übernimmt die neuen Einstellungen erst, wenn man das OPA-S Parameternüch verlässt. Damit die Änderungen korrekt übernommen werden, darf die Verbindung zum OPA-S nicht früher als fünf Sekunden nach dem letzten Tastendruck getrennt werden!

## Parameter kopieren

Es ist jetzt möglich, Einstellungen auf ein Zubehöriteil (AEC-PM2) zu kopieren und sie auf andere MZ3 zu übertragen.

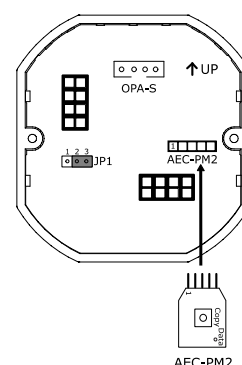
Dazu die Frontplatte des MZ3 entfernen, AEC-PM2 in den dafür vorgesehenen Stecker einsetzen.

### Parameter von MZ3 nach AEC-PM2 kopieren

OPA-S anschließen und Parameter von MZ3 zu AEC-PM2 kopieren, indem OP06 auf 1 gesetzt wird. Die "Daten"-LED des AEC-PM2 leuchtet nach erfolgreichem Parameterkopieren 5 Sekunden lang und OP06 wird auf 0 gesetzt. Wenn das Parameterkopieren fehlgeschlagen ist, blinkt die LED 5 Sekunden lang und OP06 wird auf 7 gesetzt.

### Parameter von AEC-PM2 nach MZ3 kopieren

Die Parameter von AEC-PM2 nach MZ3 einfach durch Drücken der "Copy"-Taste auf dem AEC-PM2 kopieren. Die "Daten"-LED des AEC-PM2 leuchtet nach dem erfolgreichen Kopieren der Parameter 5 Sekunden lang. Wenn die Parameterkopie fehlgeschlagen ist, blinkt die LED für 5 Sekunden.



## Kalibrierung

Die CO<sub>2</sub>-Sensoreinheit ist dank des eingebauten selbstkorrigierenden ASC-Algorithmus (Automatic-Self-Calibration) in normalen Umgebungen wartungsfrei. Dieser Algorithmus merkt sich ständig den niedrigsten Messwert des Sensors über ein Intervall von 7 Tagen und korrigiert langsam festgestellte Langzeitabweichung im Vergleich zum erwarteten Frischluftwert von 400 ppm CO<sub>2</sub>.

Grobe Handhabung und Transport können jedoch zu einer Verringerung der Sensormessgenauigkeit führen. Mit der Zeit wird die ASC-Funktion die Messwerte wieder auf die korrekten Werte abstimmen. Die voreingestellte Korrekturgeschwindigkeit ist jedoch auf etwa 30 ppm/Woche begrenzt.

Für den Fall, dass man nicht warten kann, bis der ASC-Algorithmus einen Kalibrierungsabweichung behebt, kann die manuelle Kalibrierung mit dem folgenden Verfahren aktiviert werden.

### Kalibrierung auf 400 ppm (mit Frischluft)

1. Schließen Sie das OPA-S am MZ3 an und setzen Sie das MZ3 für mindestens 5 Minuten frischer Außenluft aus. Es ist wichtig, dass der CO<sub>2</sub> Sensor nur frischer Luft ausgesetzt wird. Ein offenes Fenster in der Nähe des Sensors mit einer höheren CO<sub>2</sub>-Konzentration könnte ein stabiles Signal verhindern. Beobachten Sie den CO<sub>2</sub>-Wert auf dem OPA-S.
2. Sobald sich der CO<sub>2</sub>-Wert stabilisiert hat, melden Sie sich am OPA-S an und stellen den Parameter IP02 = ON ein, dann verlassen Sie den Konfigurationsmodus um die Kalibrierung zu starten.
3. Sobald die Kalibrierung durchgeführt wurde, wechselt der Parameter IP02 auf OFF und am OPA-S wird ein CO<sub>2</sub> Wert in der Größenordnung von 400 ppm angezeigt.
4. Wenn die Kalibrierung nicht erfolgreich war, warten Sie mindestens 1 Minute, bevor Sie den Vorgang wiederholen. Achten Sie darauf, dass die Fühlerumgebung ruhig ist!

## **Intelligente Fühler und Regler Leicht gemacht!**

# **Qualität - Innovation – Partnerschaft**

Vector Controls GmbH  
Schweiz

[info@vectorcontrols.com](mailto:info@vectorcontrols.com)  
[www.vectorcontrols.com/](http://www.vectorcontrols.com/)

