

MZ3-V01 Interrupteur à 3 positions

Fonctions

- Commutateur électronique à 3 positions avec panneau de commande tactile
- Exécution selon Feller EDIZIOdue®.
- Commande manuelle pour jusqu'à 3 niveaux : MIN, MID, MAX
- Réinitialisation automatique du niveau MAX à un niveau réglable (pas de réinitialisation par défaut)
- Une sortie de commande 0...10 VDC pour commander la ventilation, etc. (tension de sortie réglable en fonction du niveau)
- Paramètres de commande protégés par mot de passe
- Copie des paramètres avec l'accessoire plug-in (AEC-PM2).



Applications

Ventilation contrôlée de l'habitat, par exemple pour les pièces d'habitation très bien isolées qui doivent être ventilées conformément aux prescriptions ou pour commander des clapets, des entraînements de vannes, des stores ou des fenêtres, etc..

Description générale

Le MZ3-V01 est un changeur de prises commandé par microprocesseur et doté d'un panneau de commande tactile. L'appareil peut être configuré au moyen de paramètres. L'appareil est préconfiguré conformément à la documentation jointe. Les réglages tels que les seuils de commutation et le temps de réinitialisation pour le niveau le plus élevé sont réglables. L'appareil de programmation et d'affichage OPA-S sert à la configuration. La configuration peut également être actualisée via un module de mémoire externe appelé AEC-PM2.

Sécurité



DANGER ! Consigne de sécurité

Cet appareil sert d'organe de commande pour les installations de ventilation. Lorsqu'une panne de commande entraînerait des dommages corporels et/ou financiers, y compris des dommages à la propriété, il est de la responsabilité du client, du planificateur et de l'installateur d'installer des appareils et des dispositifs supplémentaires qui empêchent une panne de commande ou qui avertissent en cas de dépassement des valeurs limites.

L'appareil contient des composants électroniques et ne doit pas être éliminé avec les déchets ménagers.

Types et informations de commande

Nom du produit	N° de produit.	Description	Propriétés
MZ3-V01-B3-T3-W	40-100283	- LED bleue - Cadre blanc - Inscription : MIN, MID, MAX	Transmetteur de position compact dans un cadre Feller EDIZIOdue® blanc avec une sortie 0-10 VDC. Commutateur à 3 positions avec surface de commande tactile
MZ3-V01-G3-T3-B	40-100284	- LED verte - Cadre brun (RAL 8028) - Inscription : MIN, MID, MAX	

Accessoires

OPA-S	40-500006	Appareil de programmation et d'affichage	Écran LCD avec 4 boutons
AEC-PM2	40-500130	Périphérique de stockage. Pour copier les paramètres	Mémorise les paramètres de MZ3

Interface avec la commande de ventilation

Le transmetteur de position fonctionne pour toutes les commandes qui sont conçues pour un signal d'entrée de 0...10 ou 2...10 VDC.

Caractéristiques techniques

Alimentation	Tension d'utilisation	24 V AC/DC \pm 10%, 50/60 Hz, classe 2 48 VA max.
	Consommation	Max. 1 VA
	Connexion électrique	Borne à vis, Section 0,34...2,5 mm ² (AWG 22...13)
Signaux de sortie	Sortie analogique Signal de sortie Charge maximale	DC 0...10 V 2 mA ou 5 k Ω
Environnement	Fonctionnement Conditions climatiques Température Humidité	Selon IEC 721-3-3 Classe 3K5 0...50 °C (32...122 °F) < 95% RH sans condensation
	Transport et entreposage Conditions climatiques Température Humidité Conditions mécaniques	Selon IEC 721-3-2 et IEC 721-3-1 Classe 3K3 et Classe 1K3 -25...70 °C (-13...158 °F) < 95% RH sans condensation Classe 2MT2
Normes	Indice de protection	Après installation: IP40 à EN 60529 Non installé: IP00 à EN 60529
	Classe de protection	III (IEC 60536)
Général	Matériel boîtier	Plastique ABS+PC résistant au feu (UL94 classe V-0)
	Mesures (L x H x P) (emballage compris)	120 x 120 x 40 mm (4,7" x 4,7" x 1,6")
	Poids (emballage compris)	140 g (5.0 oz)

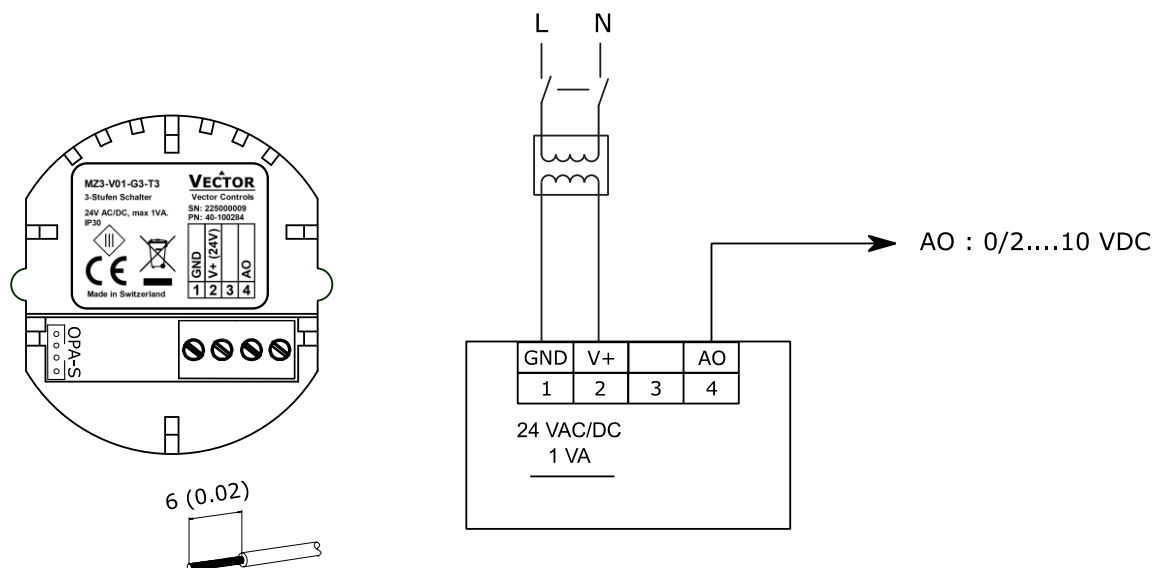
Vérification et certification des produits



Déclaration de conformité

Vous trouverez des informations sur la conformité de nos produits sur notre site Internet www.vectorcontrols.com, sur la page du produit concerné, sous la rubrique "Downloads".

Schéma de connexion



Description :

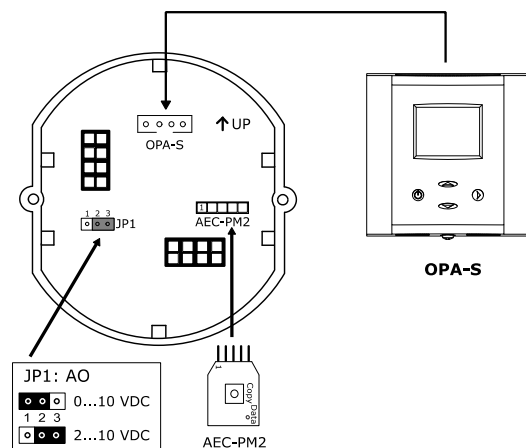
- | | | |
|--------------|------------------------------------|---|
| 1 GND | Alimentation électrique : | 0 V, -24 VDC, connecté en interne au commun des signaux |
| 2 V+ | Alimentation électrique : | 24 VAC, +24 VDC |
| 3 | Pas de connexion (ne pas utiliser) | |
| 4 AO | Sortie analogique ventilation : | 0/2...10 VDC |

Instructions de montage



Vous trouverez de plus amples informations sur le montage dans le manuel d'installation MZ3-V01 Nr. 70-000833 (www.vectorcontrols.com).

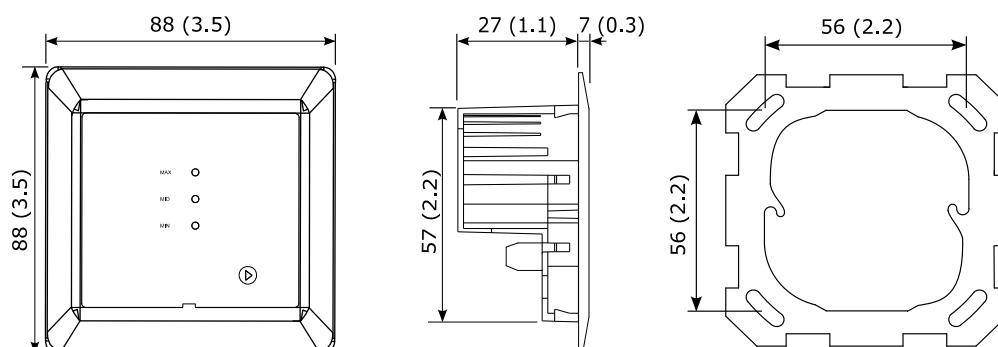
Vue de la partie arrière, sans panneau frontal



REMARQUE : pour la programmation des paramètres, le programmeur et indicateur OPA-S doit être branché sur le connecteur situé sous le panneau avant ou à l'arrière du MZ3.

Dimensions mm (in)

Le MZ3-V01 est conçu de manière à pouvoir être encastré dans une boîte d'encastrement usuelle (le cadre et la plaque de montage Feller EDIZIOdue® sont fournis).



Affichage et fonctionnement

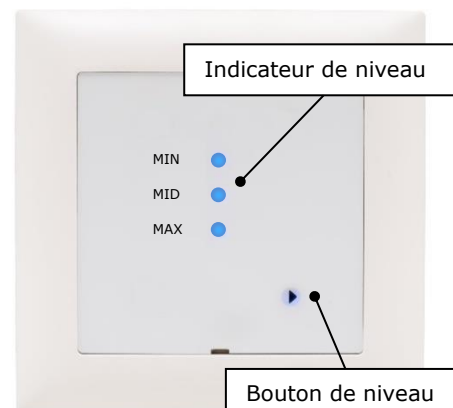
Mode manuel

En appuyant de manière répétée sur la touche de niveau, les modes de fonctionnement suivants sont activés dans l'ordre :

- En appuyant de manière répétée sur la touche de niveau, les modes de fonctionnement suivants sont activés dans l'ordre :
- Niveau 0 = MIN = volume minimal
- Niveau 1 = MID = volume moyen
- Niveau 2 = MAX = volume maximal

Les modes de fonctionnement ne sont activés qu'après 3 secondes. Cela évite les commutations inutiles lors du réglage de l'appareil. Les niveaux et les touches s'allument en bleu.

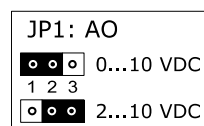
L'interrupteur à gradins dispose d'une détection de proximité sans contact. En cas d'approche à une distance d'environ 10 cm, la luminosité des LED augmente. Après 30 secondes sans interaction avec l'appareil, les LED s'atténuent à nouveau, ce qui permet d'économiser de l'énergie.



Configuration

Configuration du signal de sortie et du pont enfichable

- Avec JP1 en position 1-2, le signal de sortie est de 0...10 VDC.
- Avec JP1 en position 2-3, le signal de sortie est de 2...10 VDC.



La position des cavaliers est indiquée dans la section "Vue de la partie arrière, sans panneau frontal" page Vue de la partie arrière, sans panneau frontal 3.

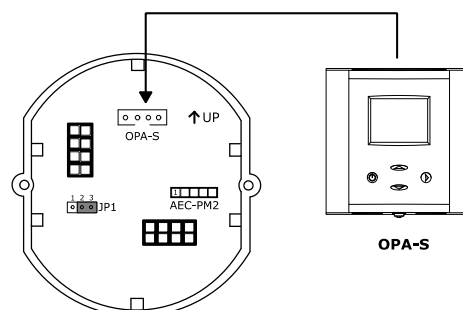
Configuration sortie (AO)

Paramètre	Description	Région	Standard
OP00	Tension de sortie niveau 0 (MIN), 0...100 % = 0...10.0 VDC	0...100%	0% = 0 V (JP1 = 1-2) 2 V (JP1 = 2-3)
OP01	Tension de sortie niveau 1 (MID), 0...100 % = 0...10.0 VDC Une valeur de 0 désactive ce niveau.	0...100%	50% = 5 V (JP1 = 1-2) 6 V (JP1 = 2-3)
OP02	Tension de sortie niveau 2 (MAX), 0...100 % = 0...10.0 VDC Une valeur de 0 désactive ce niveau.	0...100%	100% = 10 V (JP1 = 1-2) 10 V (JP1 = 2-3)
OP03	Temps de réinitialisation automatique du niveau le plus bas au niveau défini dans OP05. La réinitialisation est désactivée si réglage = 0	0...255 min	0 min (désactivée)
OP04	Temps de réinitialisation automatique du niveau le plus élevé au niveau défini dans OP05. La réinitialisation est désactivée si réglage = 0	0...255 min	0 min (désactivée)
OP05	Niveau après le réarmement automatique. Ce niveau est activé lorsque le temps de réinitialisation défini dans OP04 est écoulé.	0...2	1
OP06	- 0 : Copie des paramètres réussie ; aucune action - 1 : Démarrer la copie des paramètres dans AEC-PM2 - 7 : Echec de la copie (pas d'AEC-PM2 ou d'erreur de communication)	0...1 7: affichage seulement	0

Réglage des paramètres

Le MZ3-V01 est pré-réglé pour la plupart des applications. Il est possible de procéder à des adaptations des paramètres pour répondre à des exigences spécifiques et aux souhaits des clients. Cela se fait par l'adaptation de paramètres protégés par un mot de passe. Ces paramètres peuvent être réglés pendant le fonctionnement directement sur l'appareil via les unités de commande OPA-S. L'unité de commande OPA-S doit être reliée au MZ3-V01 pour l'adaptation des paramètres.

Soulever avec précaution la plaque frontale du MZ3-V01 et la tirer vers l'avant. Brancher le câble de connexion de l'unité de commande OPA-S sur la partie arrière du MZ3-V01.



Important

Le MZ3 ne prend en compte les nouveaux réglages que lorsque l'on quitte le menu des paramètres de l'OPA-S. Pour que les modifications soient correctement prises en compte, la connexion à l'OPA-S ne doit pas être interrompue moins de cinq secondes après le dernier appui sur une touche !

Copier les paramètres

Il est maintenant possible de copier des réglages sur un accessoire (AEC-PM2) et de les transférer sur d'autres MZ3.

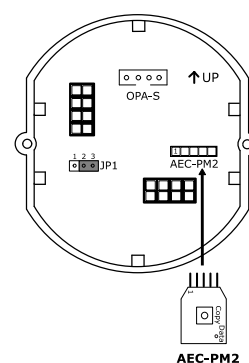
Pour ce faire, retirer la plaque frontale du MZ3, insérer l'AEC-PM2 dans le connecteur prévu à cet effet.

Copier les paramètres de MZ3 vers AEC-PM2

Connecter l'OPA-S et copier les paramètres du MZ3 vers l'AEC-PM2 en réglant OP06 sur 1. La LED "Données" de l'AEC-PM2 s'allume pendant 5 secondes après la copie réussie des paramètres et OP06 est réglé sur 0. Si la copie des paramètres a échoué, la LED clignote pendant 5 secondes et OP06 est réglé sur 7.

Copier les paramètres de l'AEC-PM2 vers MZ3

Copier les paramètres de l'AEC-PM2 vers le MZ3 en appuyant simplement sur la touche "Copy" de l'AEC-PM2. La LED "Data" de l'AEC-PM2 s'allume pendant 5 secondes après que les paramètres ont été copiés avec succès. Si la copie des paramètres a échoué, la LED clignote pendant 5 secondes.



Page blanche.

Capteurs et contrôles intelligents En toute simplicité !

Qualité - Innovation - Partenariat

Vector Controls GmbH
Suisse

info@vectorcontrols.com
www.vectorcontrols.com/

