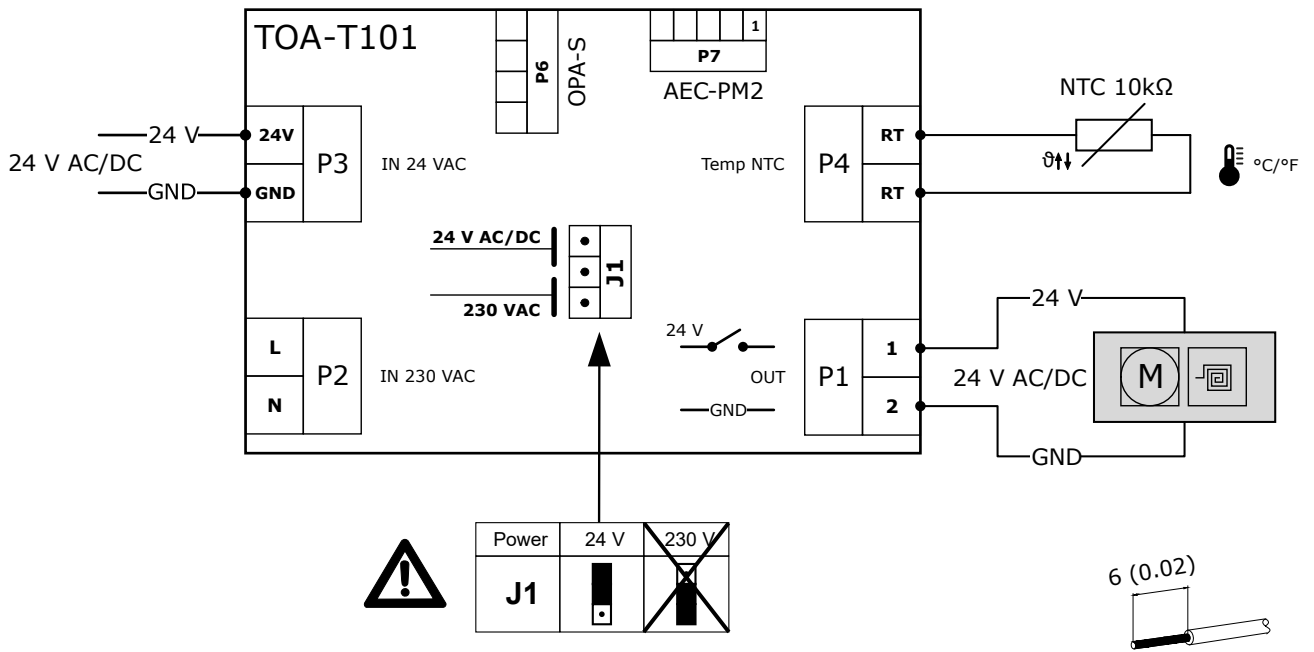
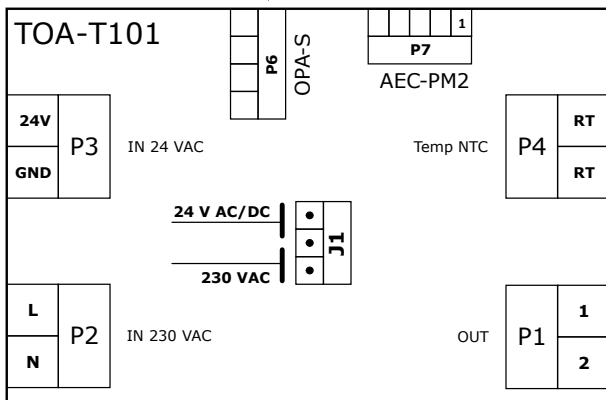
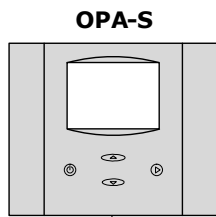


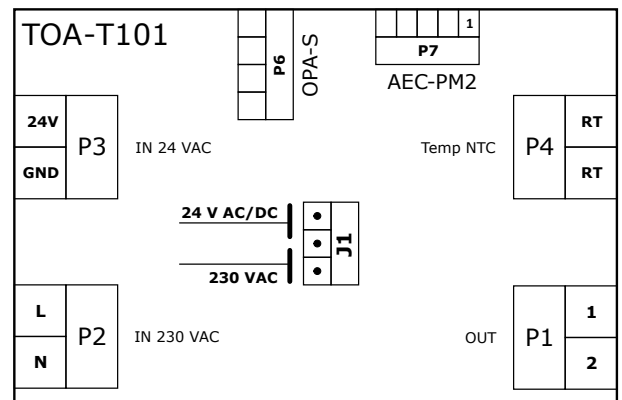
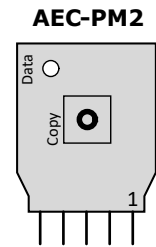
D.2 24 V AC/DC



E Parameter Set



F Parameter Copy



www.vectorcontrols.com

